

8**NAČRT NOTRANJE OPREME****135/16-OP****8.1****NASLOVNA STRAN S KLJUČNIMI PODATKI O NAČRTU**

investitor: **OBČINA MOKRONOG -TREBELNO,**
Pod gradom 2, SI 8230 Mokronog

objekt: **ŠPORTNI CENTER TREBELNO IN DOZIDAVA ŠOLE**

vrsta projektne dokumentacije: **OPREMA - PZI – projekt za izvedbo**

za gradnjo: **nova gradnja**

projektant: **MODULAR arhitekti d.o.o.**
Grudnovo nabrežje 23, SI-1000 Ljubljana,
info@modular.si

odgovorna oseba projektanta: **Mojca Gregorski, u.d.i.a.**

žig, podpis:.....

odgovorni vodja projekta: **Mojca Gregorski, univ. dipl. inž. arh.**

Identifikacijska številka: **ZAPS A-1222**

Osebni žig, podpis:.....

številka projekta: **135/16 -OP**

številka izvoda:

kraj in datum izdelave projekta: **Ljubljana, 15.5.2018**

modular
arhitekti d.o.o. grudnovo nabrežje 23 ljubljana

MOJCA GREGORSKI
univ. dipl. inž. arh.
pooblaščenka arhitektka
ZAPS 1222

8.5 RISBE

SKLOP A: NAČRT OPREME ŠPORTNA DVORANA

01	dispozicija opreme – tloris pritličja	M 1:50
02	dispozicija opreme – tloris nadstropja	M 1:50
03	N4 - garderobe 1, N5 - garderobe 2	M 1:25
04	N9 - kabinet učitelja	M 1:25
05	N14a - večnamenski prostor	M 1:25
06	N15 - društveni prostor	M 1:25
07	N3 - hodnik	M 1:25

SKLOP B: NAČRT OPREME V DOZIDAVI ŠOLE

01	dispozicija opreme – tloris pritličja (sklop B in B1)	M 1:50
02	D6 - zbornica	M 1:25
03	D7 - prostor za individualno delo	M 1:25
04	D8 - učilnica	M 1:25
05	D9 - učilnica	M 1:25
06	2 - garderobe I. triada	M 1:25
07	3 - garderobe II. triada	M 1:25
08	N1a - vezni trakt	M 1:25

SKLOP B1: NAČRT OPREME V OBSTOJEČI ŠOLI

01	8 - učilnica, 9 - učilnica	M 1:25
02	10 - učilnica	M 1:25
03	6 - hodnik	M 1:25
04	6a - hodnik	M 1:25

DOZIDAVA ŠOLE - UČILNICA



HODNIK ŠOLE

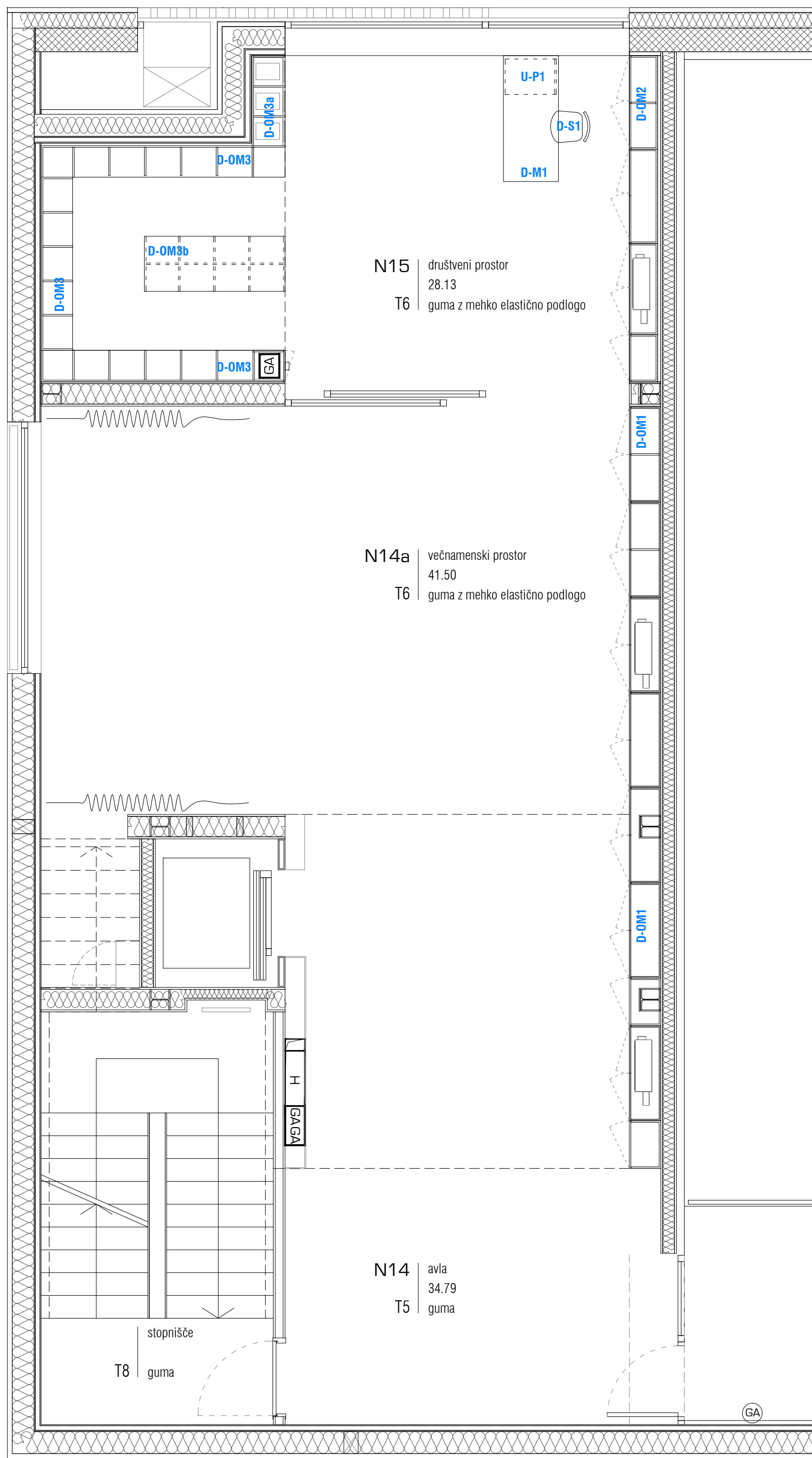


HODNIK TELOVADNICE



VEČNAMENSKI PROSTOR - NADSTROPJE ŠORTNEGA CENTRA





ŠPORTNI CENTER TREBELNO

NAČRT NOTRANJE OPREME



iveral/ultrapas



les-masiva

OPOZORILO!

1. vse detajle in izvedbe je potrebno pravočasno uskladiti z odgovornim projektantom arhitekture,
2. za vse serijske elemente je potrebno izdelati vzorce, ki jih potrdi odgovorni projektantom arhitekture,
3. spremembe ali zamenjave mora potrditi odgovorni vodja projekta,
4. vse višine v načrtih so definirane od kote finalnega tlaka ± 0.00 ,
5. vse nejasnosti s pozicijami el. stikal je potrebno uskladiti z odgovornim projektantom,
6. vse finalne obdelave, barvne tone in materiale mora pred izvedbo potrditi odgovorni vodja projekta,
7. za elemente opreme je potrebno izdelati delavniške načrte, ki jih mora pred izvedbo potrditi odg. vodja projekta,
7. vse mere je potrebno pred izvedbo preveriti na mestu vgradnje.

projektant MODULAR arhitekti, grudnovo nabrežje 23, 1000 ljubljana
naročnik OBČINA MOKRONOG-TREBELNO, Pod gradom 2, 8230 Mokronog

modular

objekt novogradnja Športnega centra Trebelno in dozidava šole
vrsta načrta 8-načrt notranje opreme
faza PZI
odg. vodja projekta mojca gregorski, univ.dipl.inž.arh. ZAPS A-1222
odg. projektant arh. mojca gregorski, univ.dipl.inž.arh. ZAPS A-1222

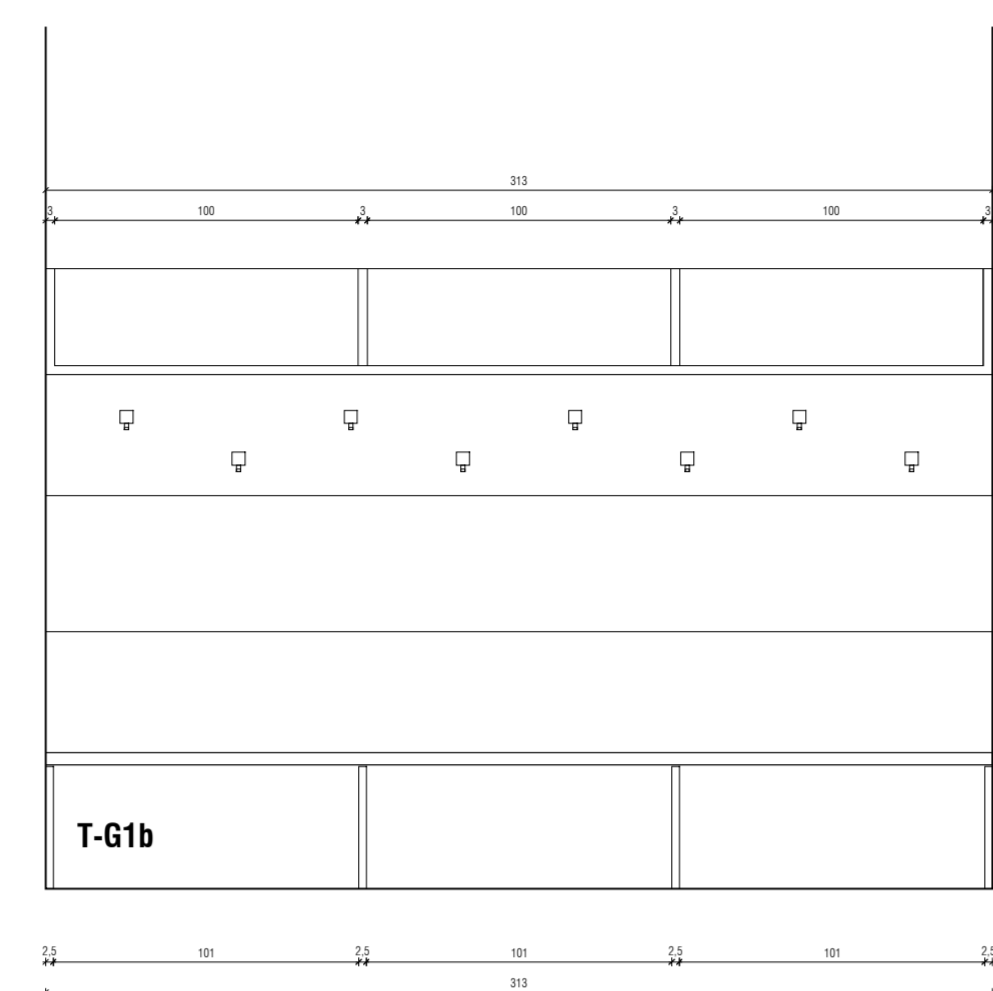
Mojca Gregorski
Mojca Gregorski

risba DISPOZICIJA OPREME NADSTROPJE
projektanti martina fertila, univ.dipl.inž.arh.

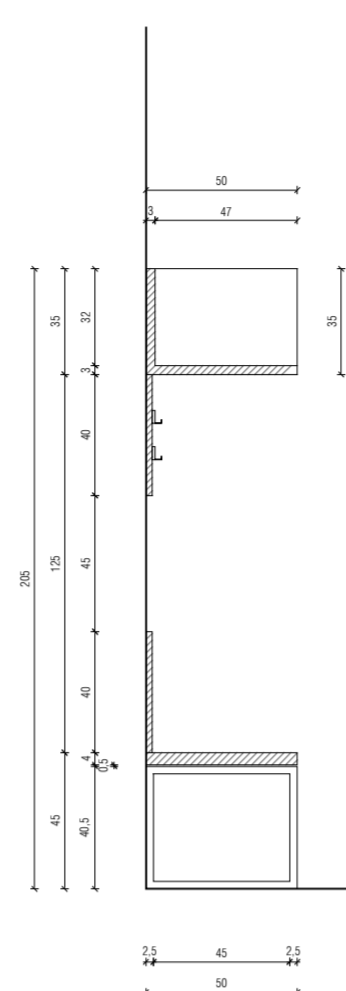
Številka projekta	Številka načrta	merilo	datum/prememba	mapa	list	SKLOP A
135/16	A135/16-OP	1:50	maj 2018	1-arhitektura		02

T-G1a, T-G1a - GARDEROBE

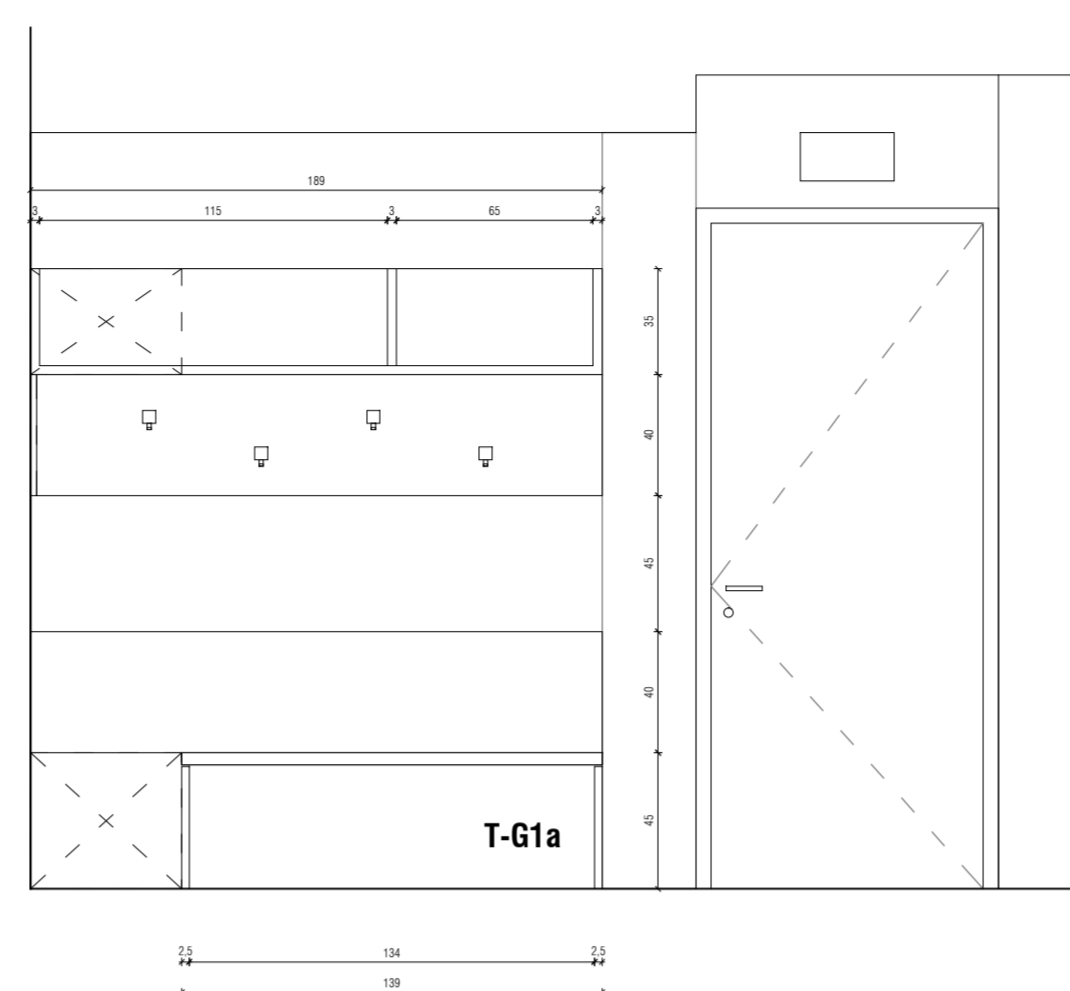
POGLED 11



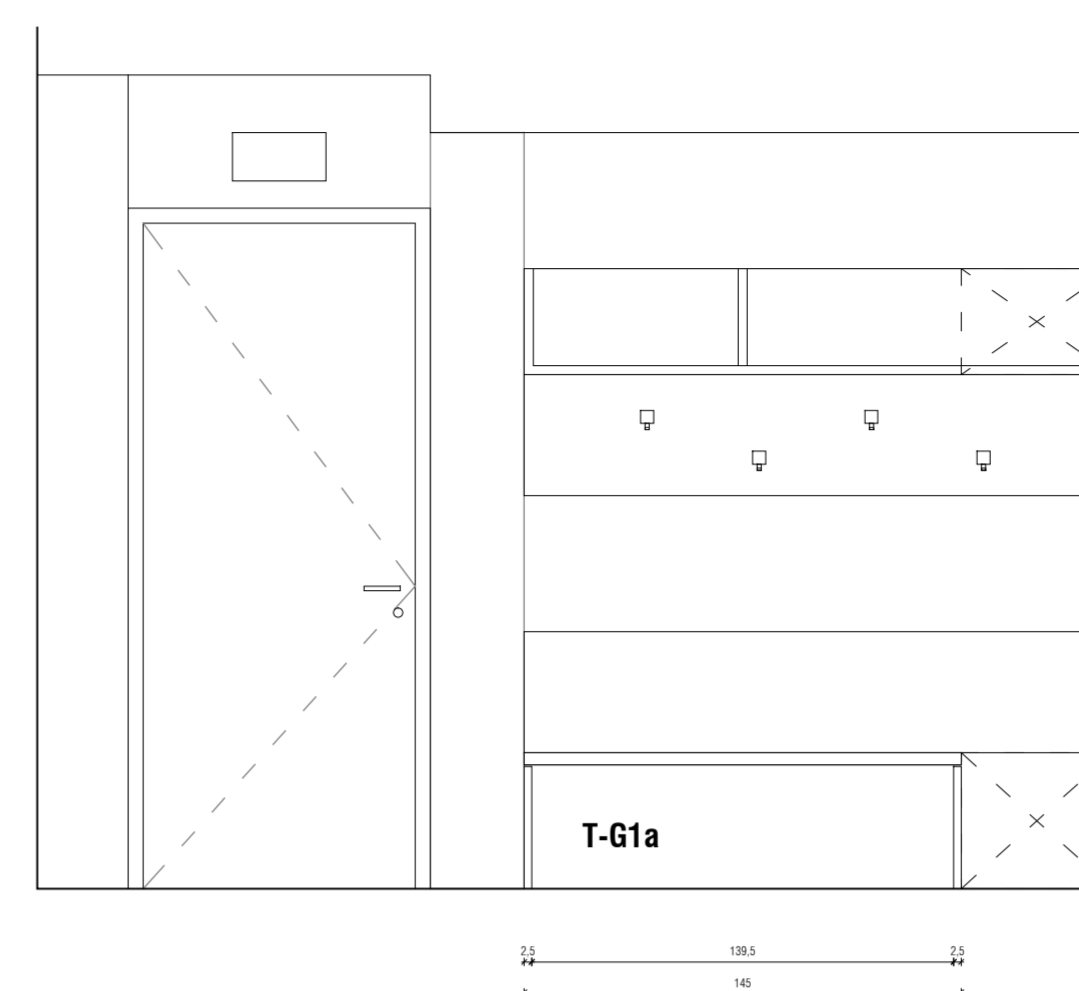
PREREZ



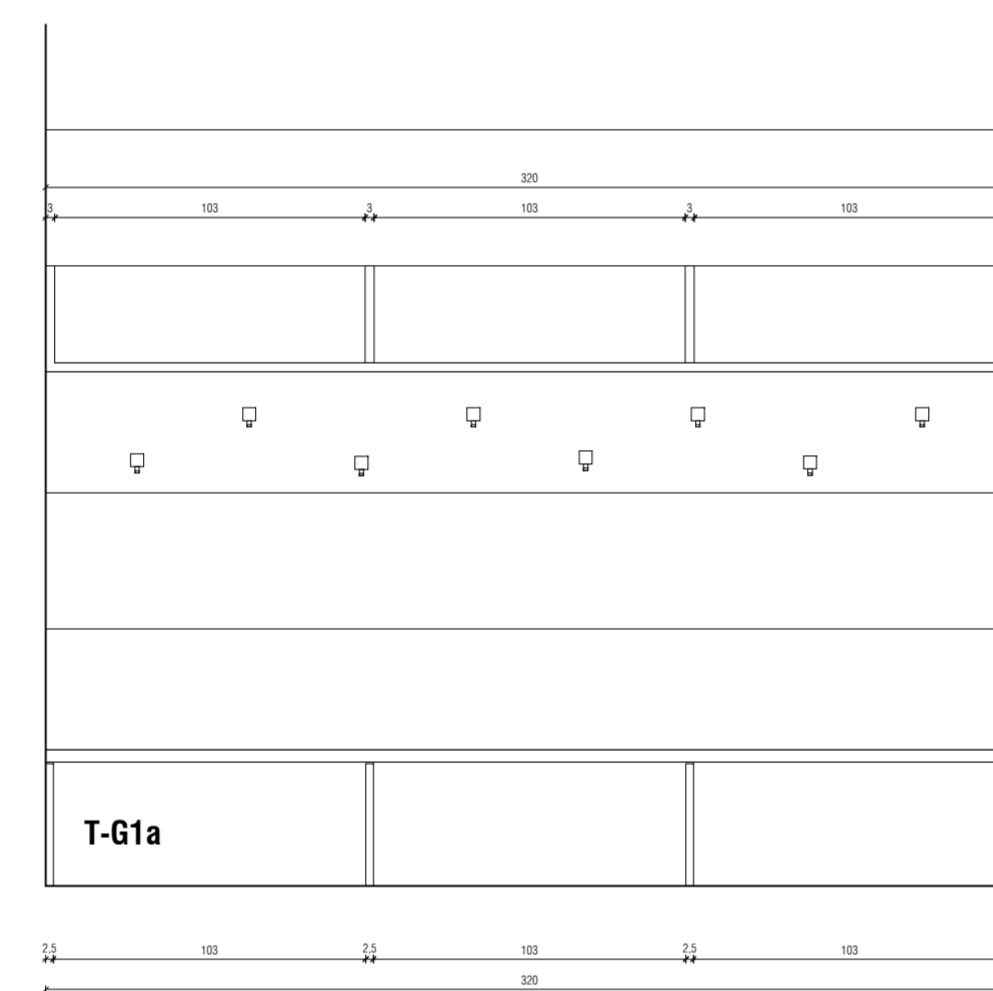
POGLED 22



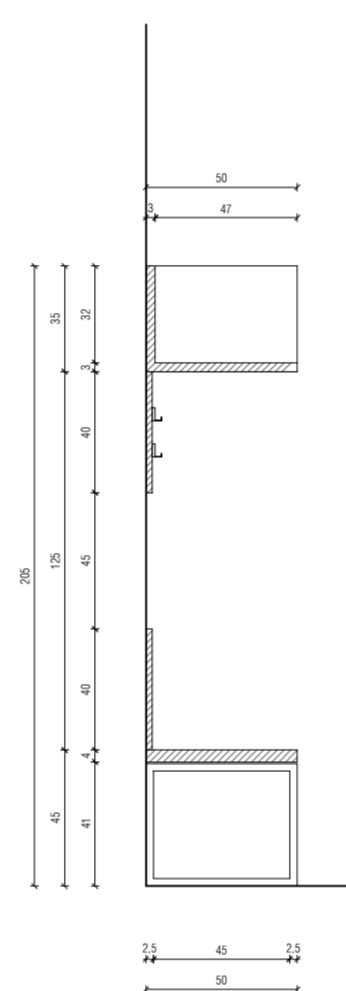
POGLED 55



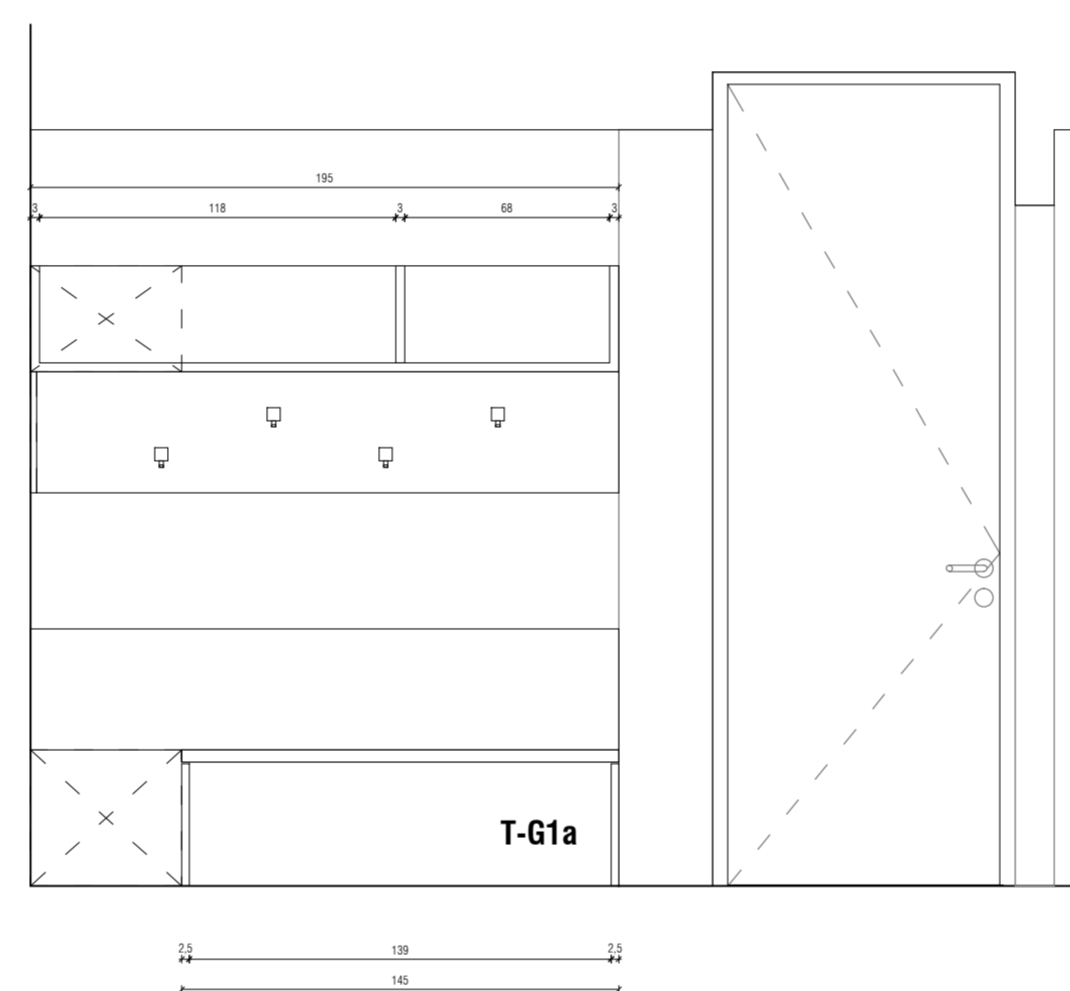
POGLED 44



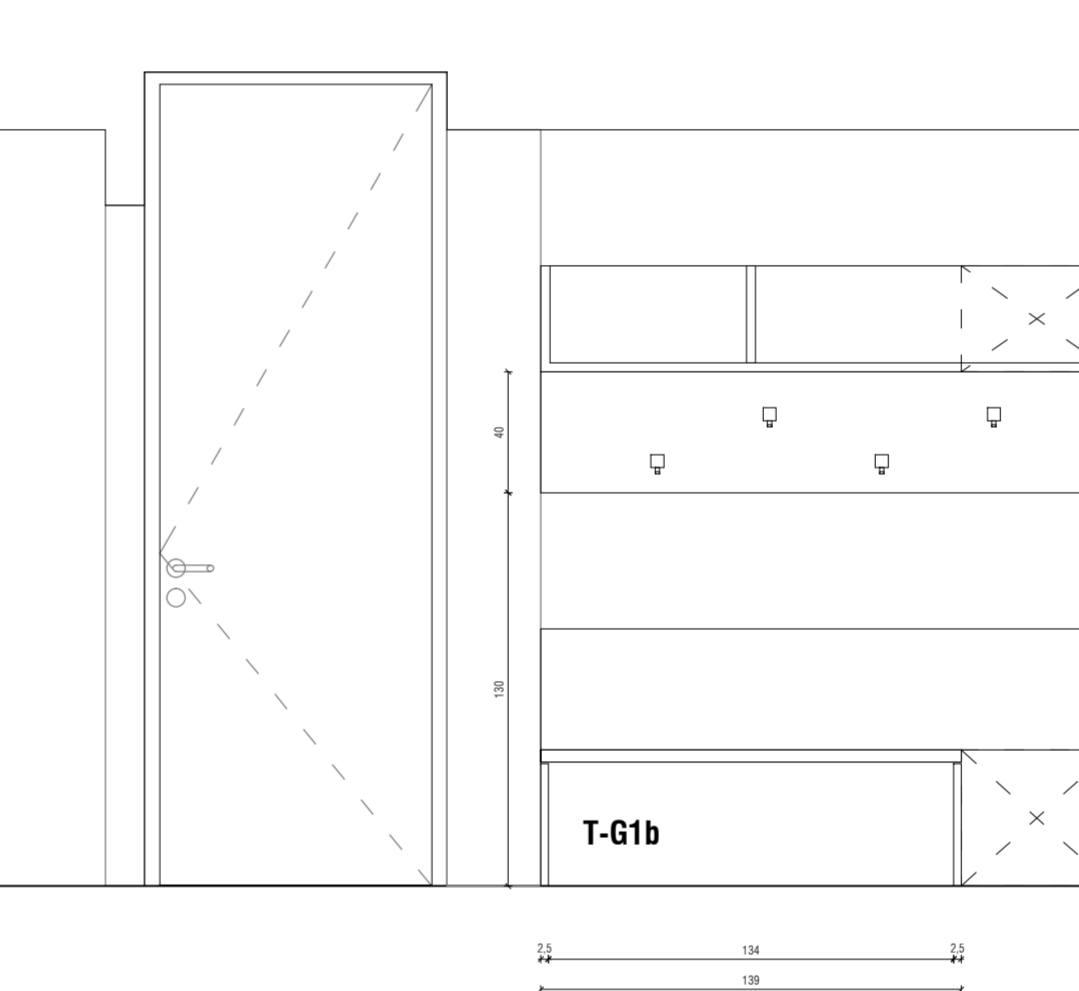
PREREZ



POGLED 33

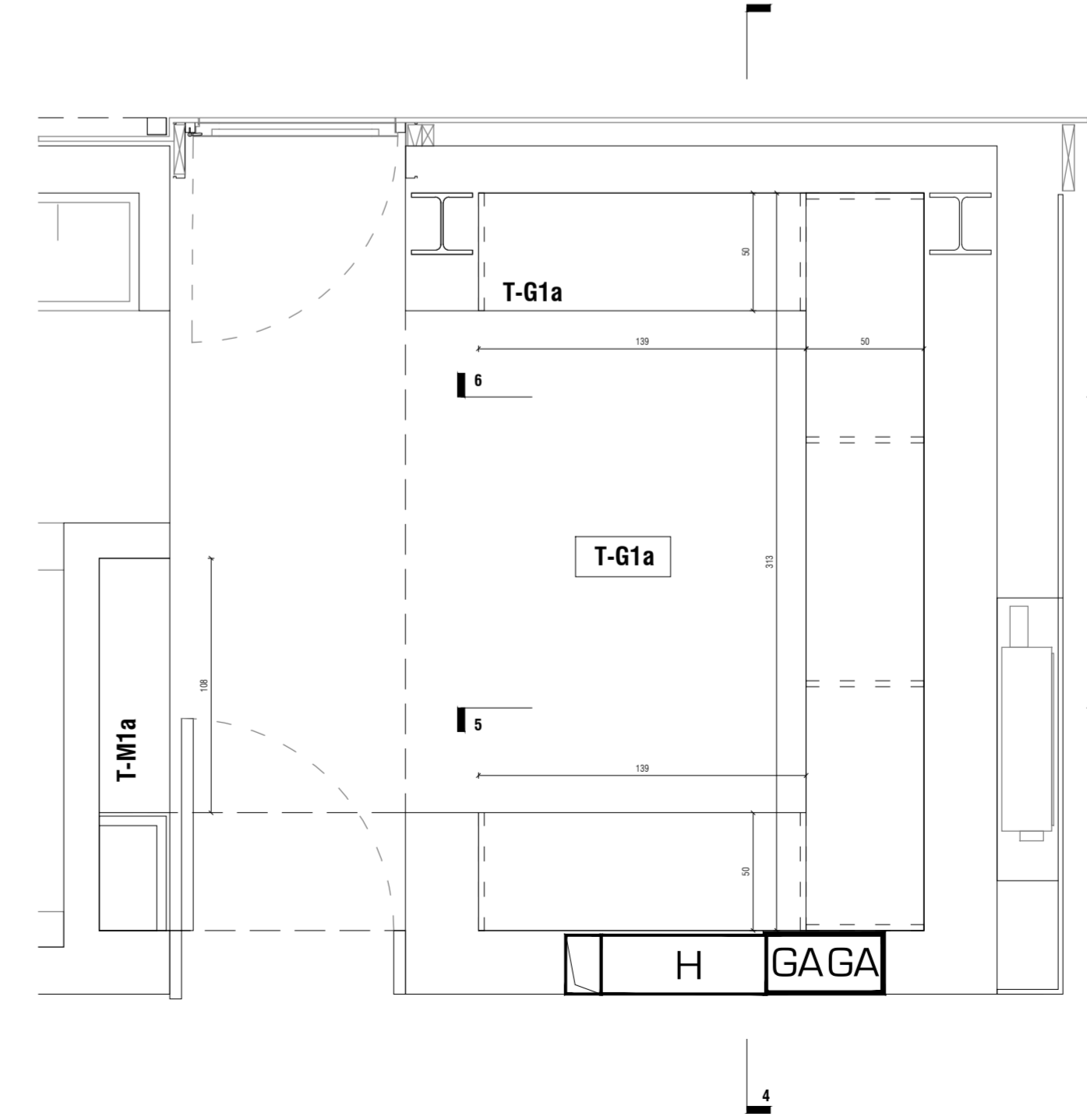
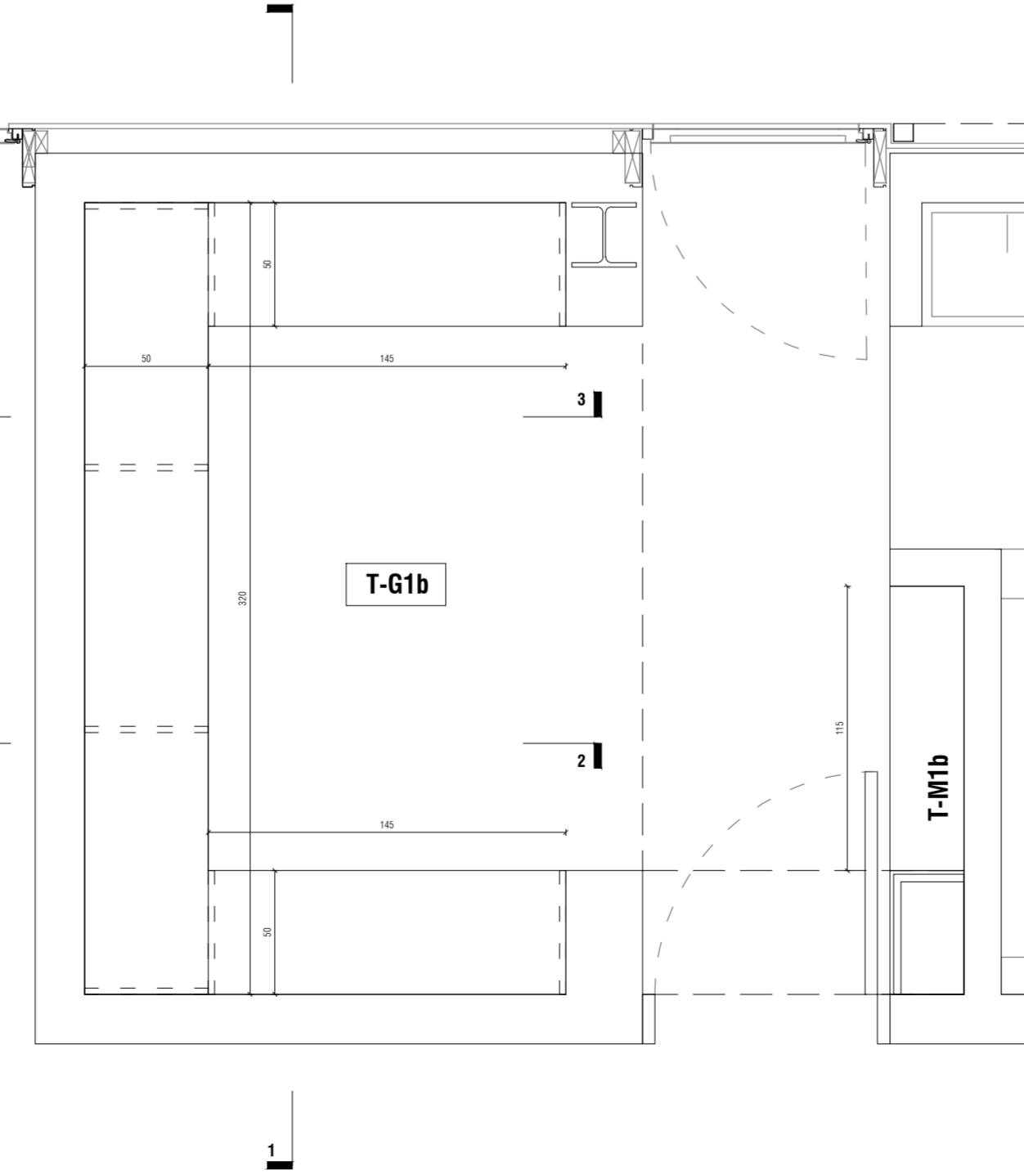
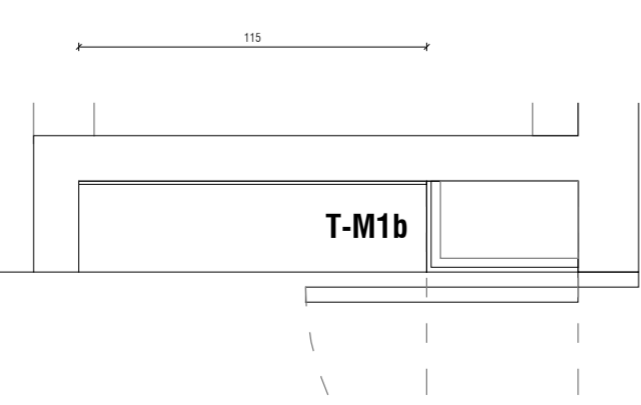
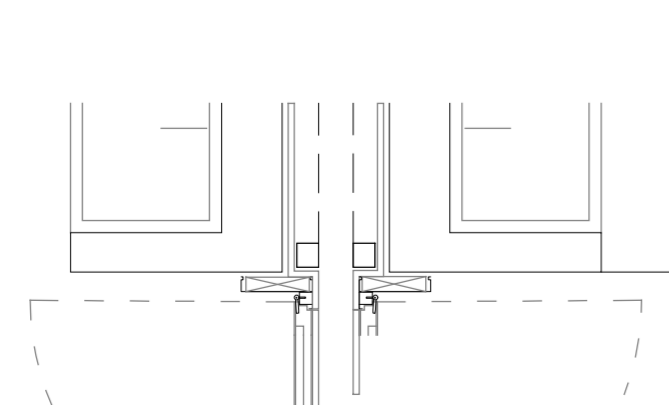
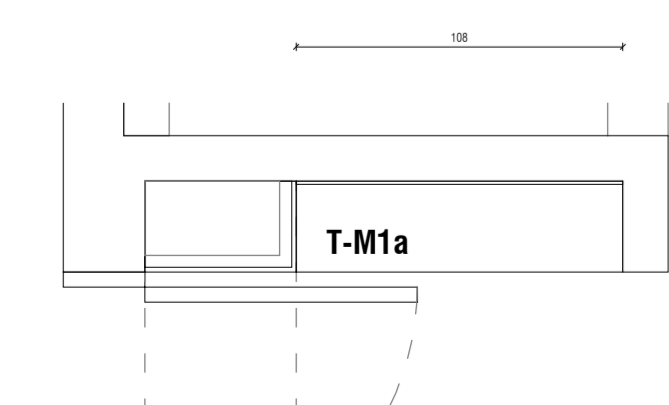
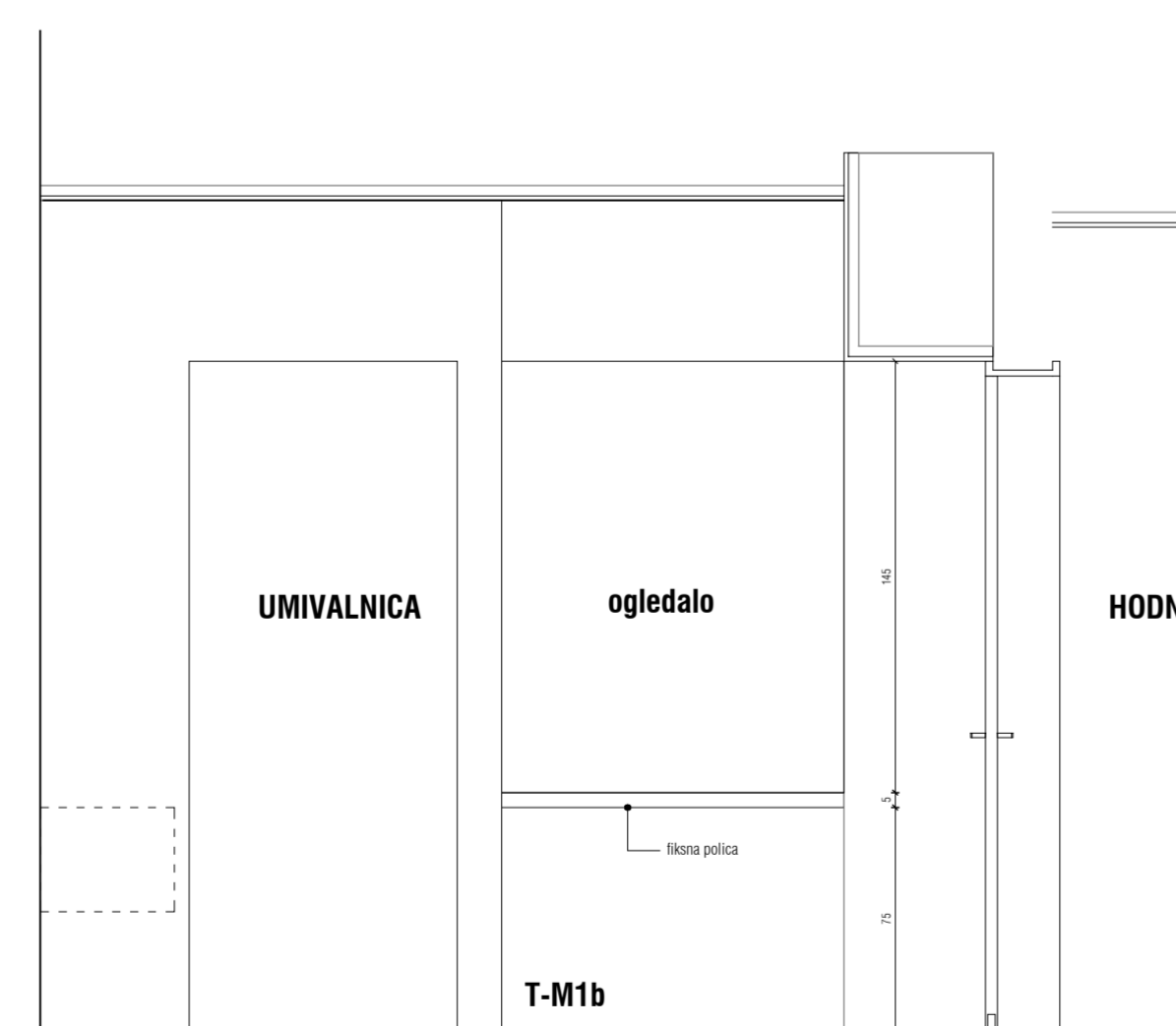
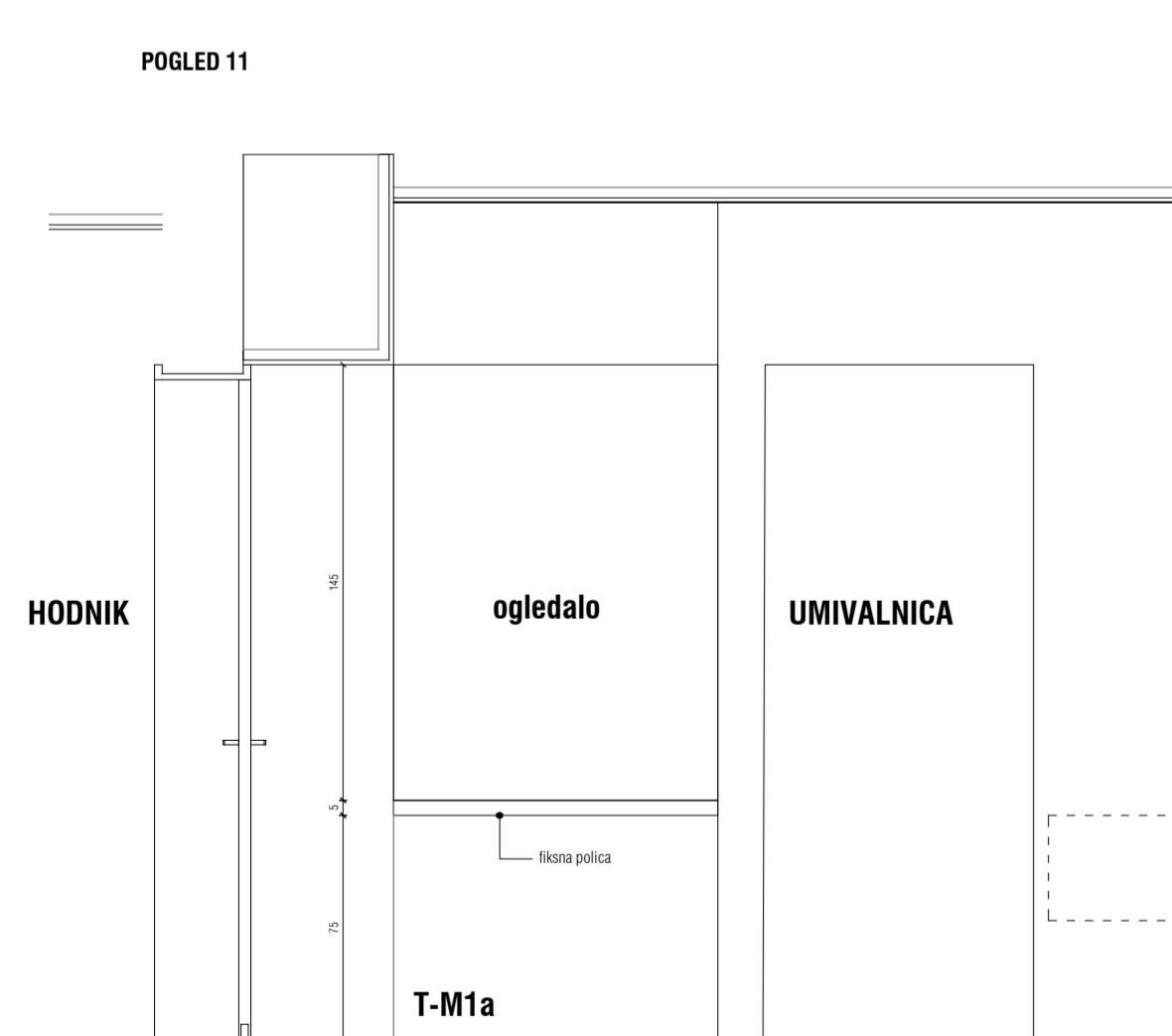


POGLED 66



T-M1a, T-M1b - GARDEROBE

POGLED 11



ŠPORTNI CENTER TREBELNO

NAČRT NOTRANJE OPREME

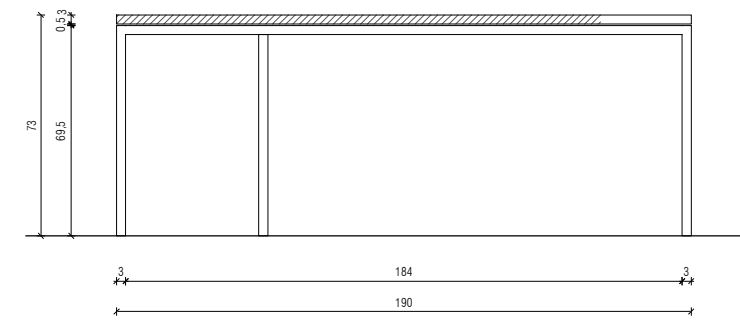


OPAZORILI!

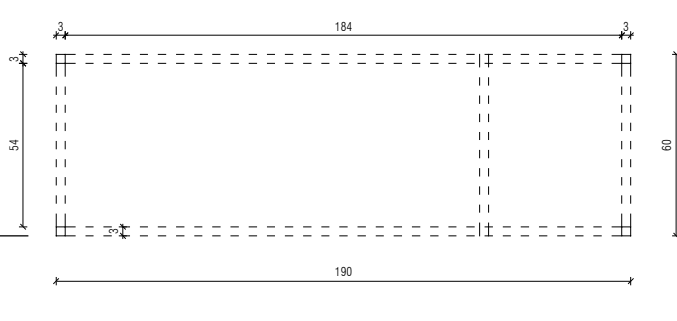
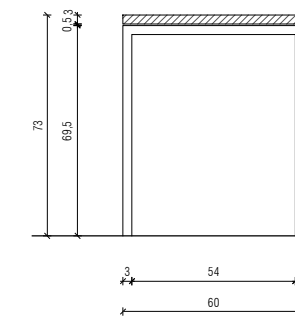
1. vse detajle in izvedbe je potrebno pravilno uskladiti z odgovornim projektantom arhitekture,
2. za vse serijske elemente je potrebno izdelati vzorce, ki jih potrdi odgovorni projektantom arhitekture,
3. spremembe ali zamene mora potrditi odgovorni vodja projekta,
4. vse vrline in nastoki so izdelane od lesa trdnostne klase = C 16,
5. vse neresnosti s pozicijami et. slikaj je potrebno uskladiti z odgovornim projektantom,
6. vse linije obdelave, barvne lone in materiale mora pred izvedbo potrditi odgovorni vodja projekta,
7. za elemente opreme je potrebno izdelati deskanke vzorce, ki jih mora pred izvedbo potrditi vodja projekta,
8. vse mere je potrebno pred izvedbo preveriti na mestu vgradnje.

DELOVNA MIZA_T-M2

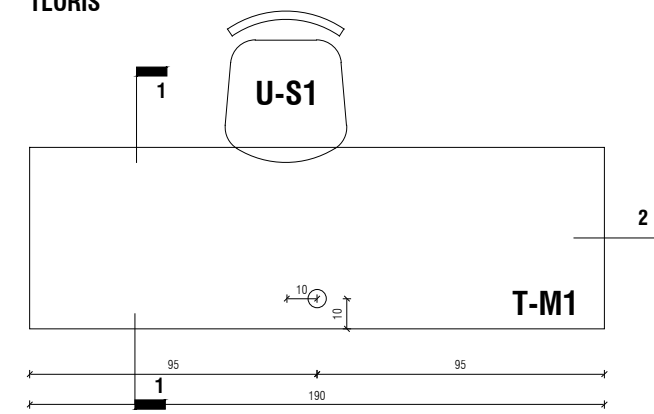
PREREZ 22



PREREZ 11

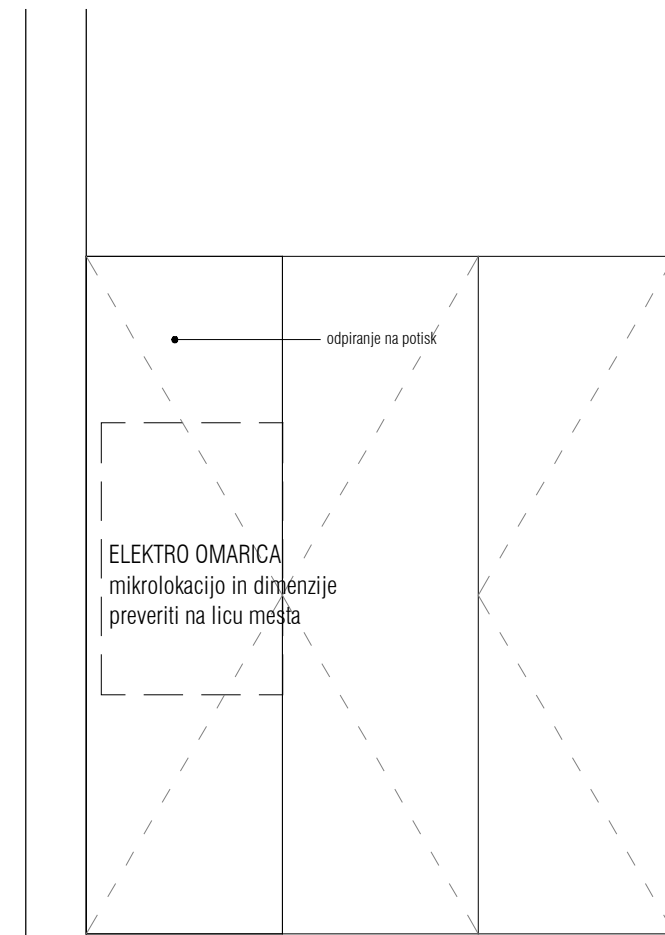


TLORIS

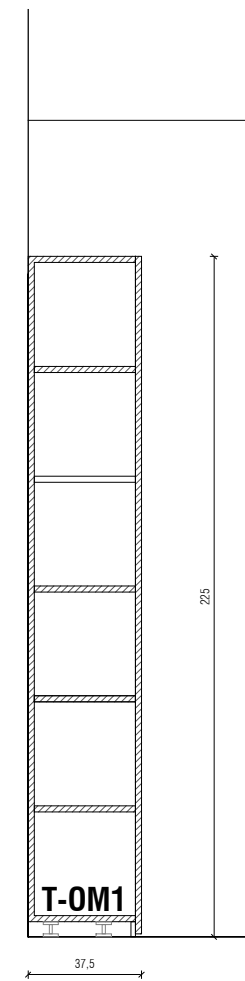


T-OM1 - VISOKA OMARA

POGLED

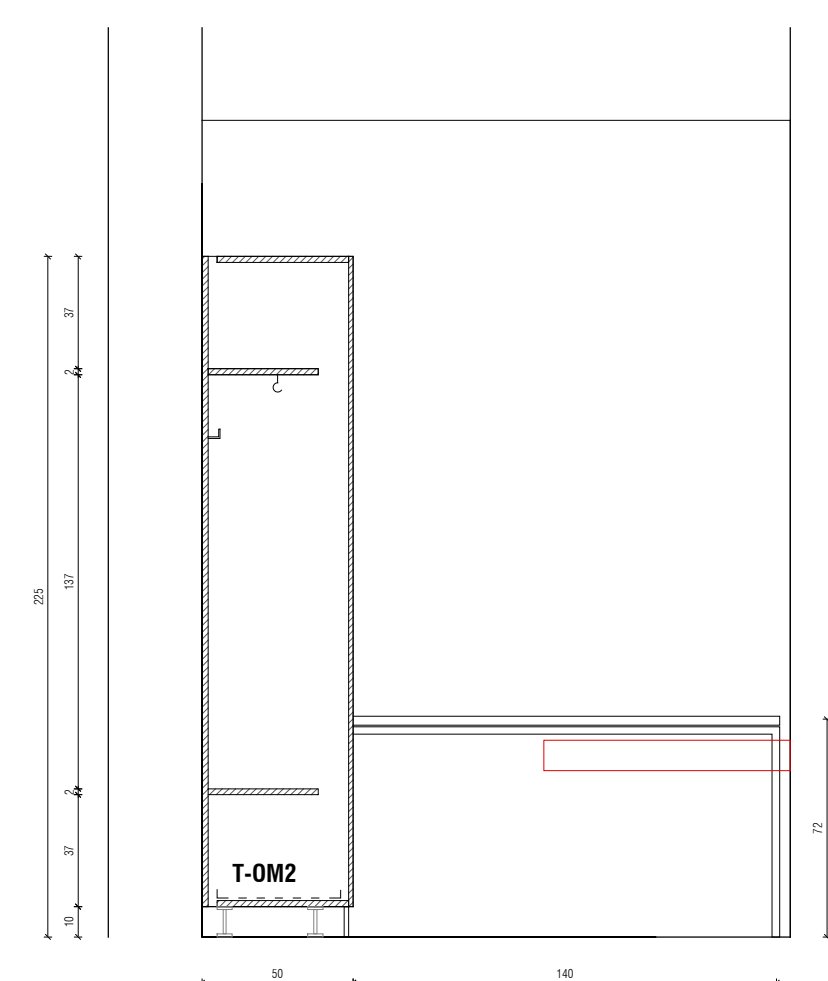
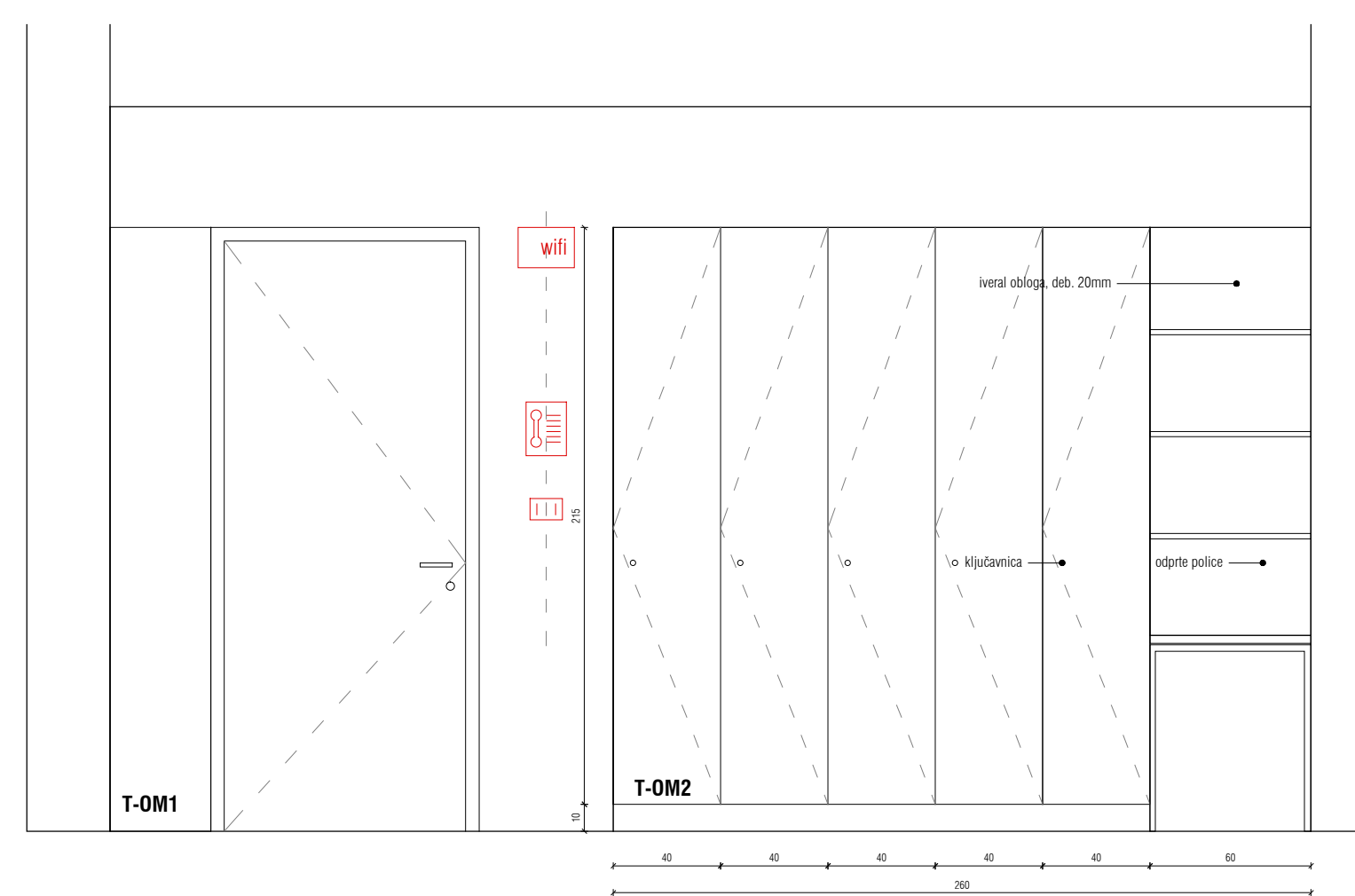


PREREZ

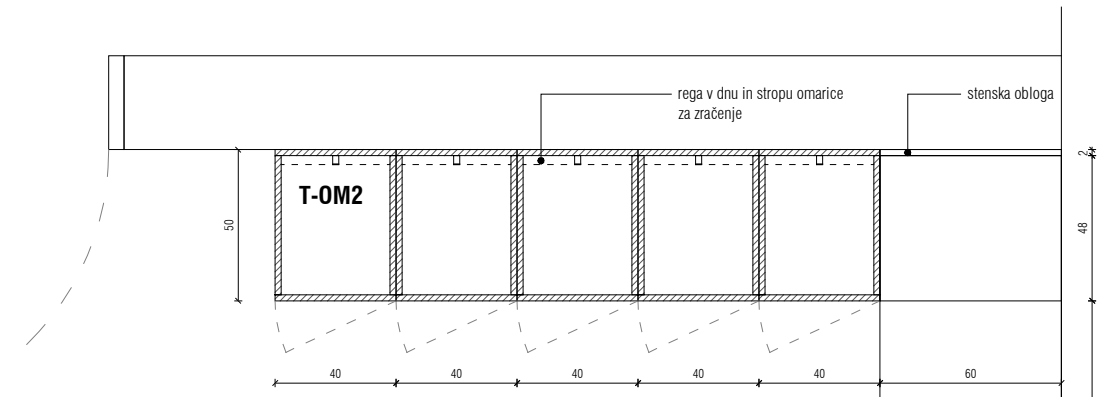
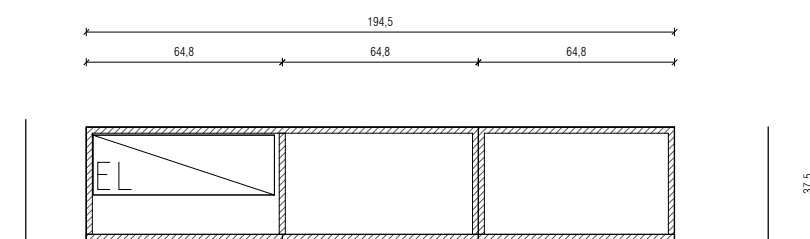


T-OM2 - VISOKE ZAPRTE OMARICE ZA UČITELJE

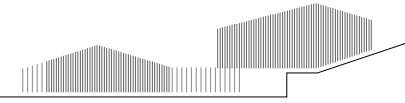
POGLED



TLORIS



ŠPORTNI CENTER TREBELNO



NAČRT NOTRANJE OPREME



- OPOZORILO!**
- vse detaje in izvedbe je potrebno pravočasno uskladiti z odgovornim projektantom arhitekture,
 - za vse serijske elemente je potrebno izdelati vzorce, ki jih potrdi odgovorni projektantom arhitekture,
 - spremenbe ali zamenjave mora potrditi odgovorni vodja projekta,
 - vse višine v načrtih so delinirane od kote finalnega tlaka ± 0.00,
 - vse nejasnosti s pozicijami el. stikal je potrebno uskladiti z odgovornim projektantom,
 - vse finalne obdelave, barvne tone in materiale mora pred izvedbo potrditi odgovorni vodja projekta,
 - za elemente opreme je potrebno izdelati delavniške načrte, ki jih mora pred izvedbo potrditi odg. vodja projekta,
 - vse mere je potrebno pred izvedbo preveriti na mestu vgradnje.

projektant: MODULAR arhitekti, grudnovno nabrežje 23, 1000 ljubljana
 naročnik: OBČINA MOKRONOG-TREBELNO, Pod gradom 2, 8230 Mokronog

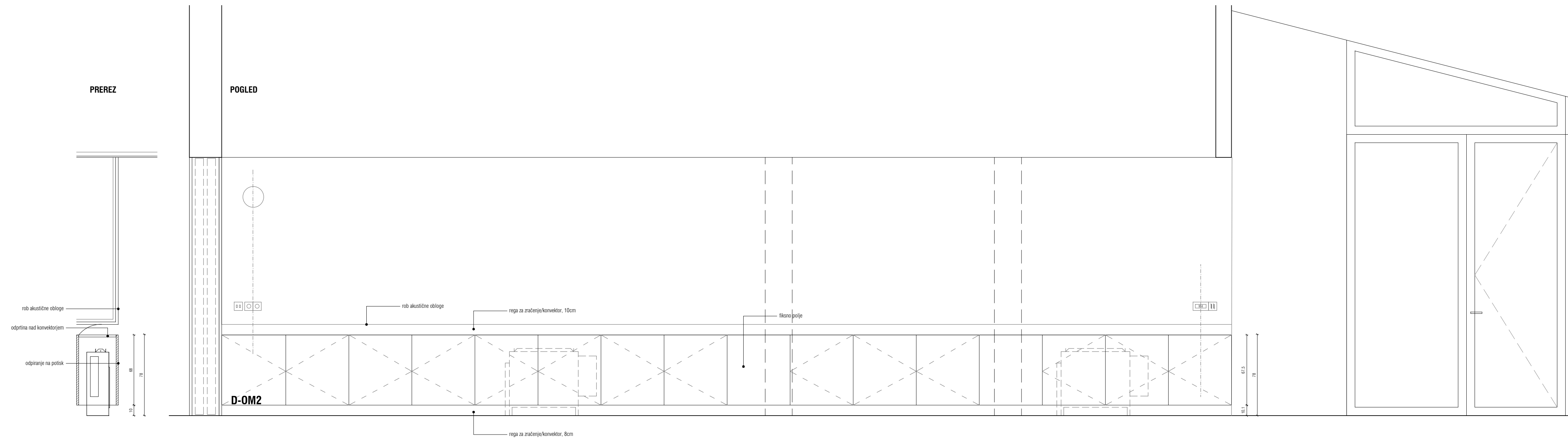
objekt: novogradnja Športnega centra Trebelno in dozidava šole
 vrsta načrta: 8-načrt notranje opreme
 faza: PZI
 risba: N9 - KABINET UČITELJA

odg. vodja projekta: mojca gregorski, univ.dipl.inž.arh. ZAPS A-1222
 odg. projektant arh.: mojca gregorski, univ.dipl.inž.arh. ZAPS A-1222
 projektanti: martina ferfila, univ.dipl.inž.arh.

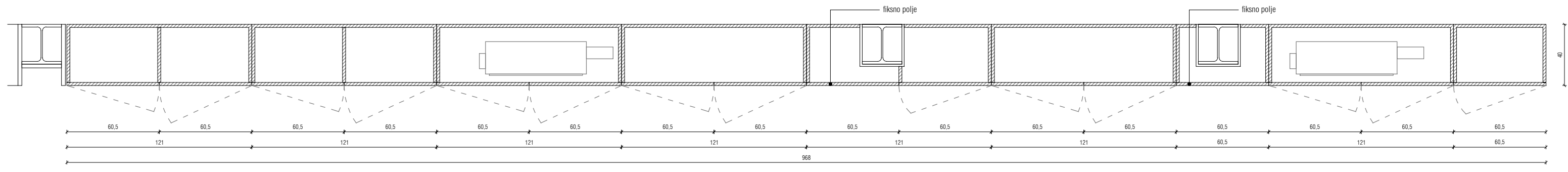


Gregorski
Gregorski

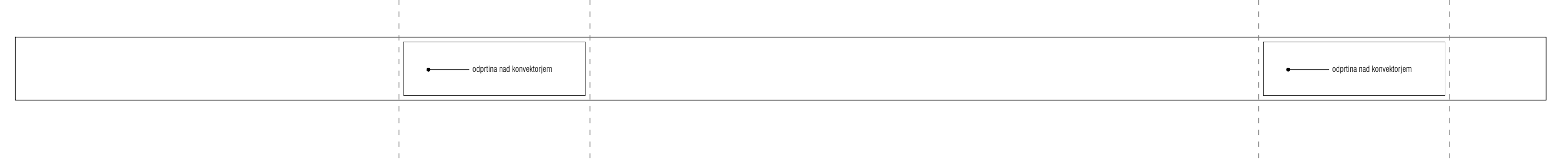
D-OM2 - VEČNAMENSKI PROSTOR



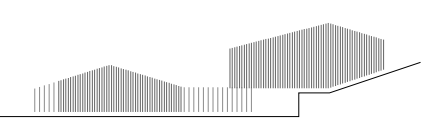
TLORIS SPODAJ



TLORIS ZGORAJ



ŠPORTNI CENTER TREBELNO



NAČRT NOTRANJE OPREME



OPOZORILO!

1. vse detaje in izvedbe je potrebno pravočasno uskladiti z odgovornim projektantom arhitekture,
2. za vse serijske elemente je potrebno izdelati vzorce, ki jih potrdi odgovorni projektantom arhitekture,
3. spremembe ali zamenjave mora potrditi odgovorni vodja projekta,
4. vse višine v načrtih so definirane od kote finalnega tlaka ± 0.00 ,
5. vse nejasnosti s pozicijami el. stikal je potrebno uskladiti z odgovornim projektantom,
6. vse finalne obdelave, barvne tone in materiale mora pred izvedbo potrditi odgovorni vodja projekta,
7. za elemente opreme je potrebno izdelati delavniške načrte, ki jih mora pred izvedbo potrditi odg. vodja projekta,
7. vse mere je potrebno pred izvedbo preveriti na mestu vgradnje.

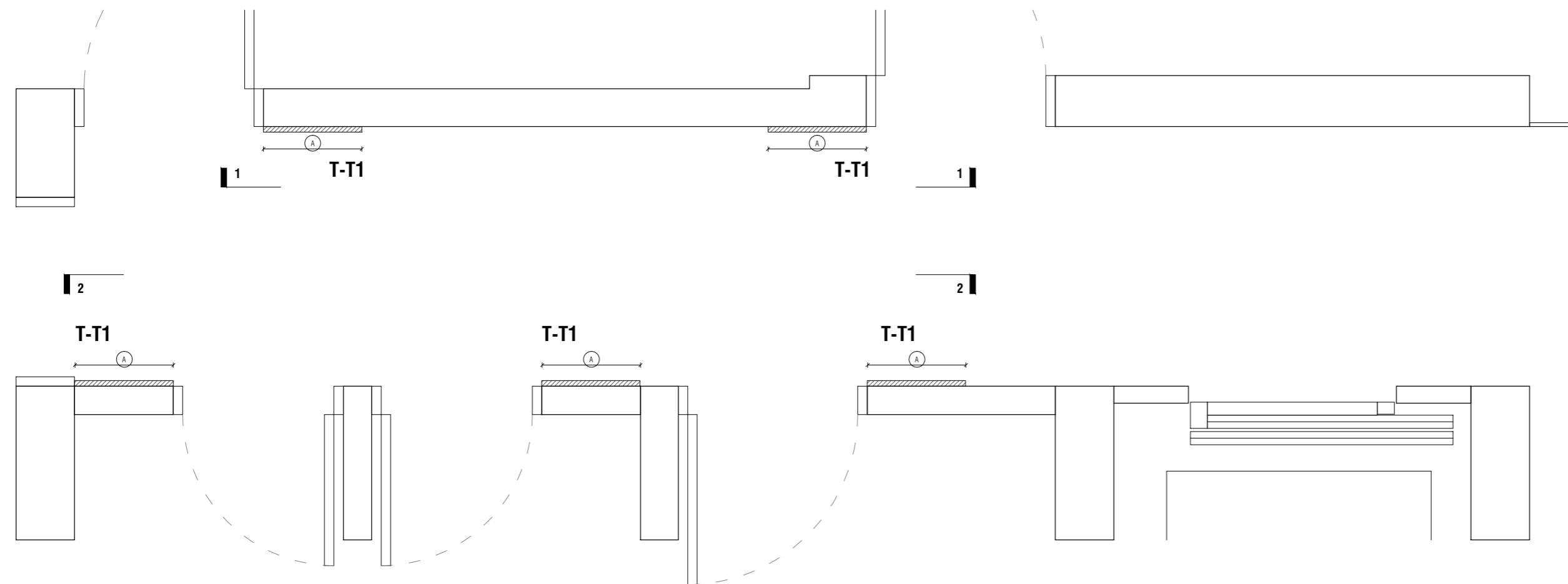
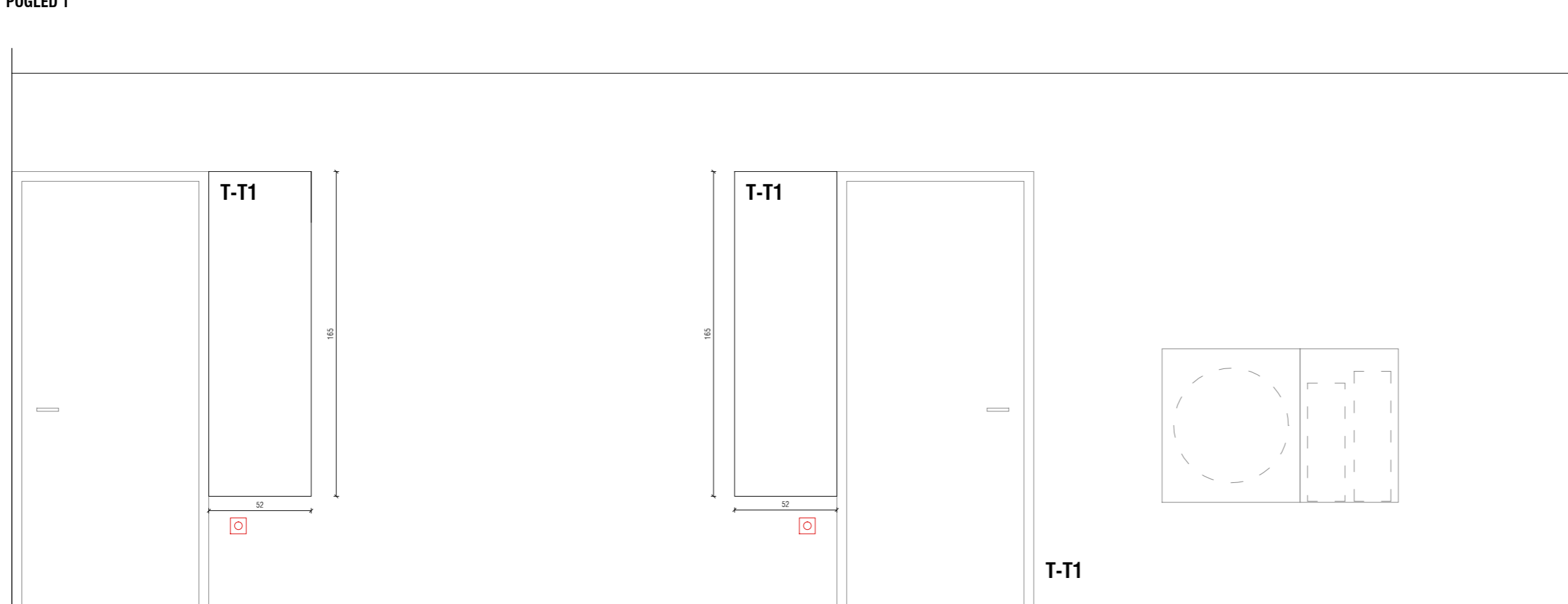
projektant	MODULAR arhitekti, grudnovo nabrežje 23, 1000 ljubljana		
naročnik	OBČINA MOKRONOG-TREBELNO, Pod gradom 2, 8230 Mokronog		
objekt	novogradnja Športnega centra Trebelno in dozidava šole	odg. vodja projekta	mojca gregorski, univ.dipl.inž.arh.
vrsta načrta	8-načrt notranje opreme		ZAPS A-1222
faza	PZI	odg. projektant arh.	mojca gregorski, univ.dipl.inž.arh.
			ZAPS A-1222
risba	N14a - VEČNAMENSKI PROSTOR	projektanti	martina ferfila, univ.dipl.inž.arh.



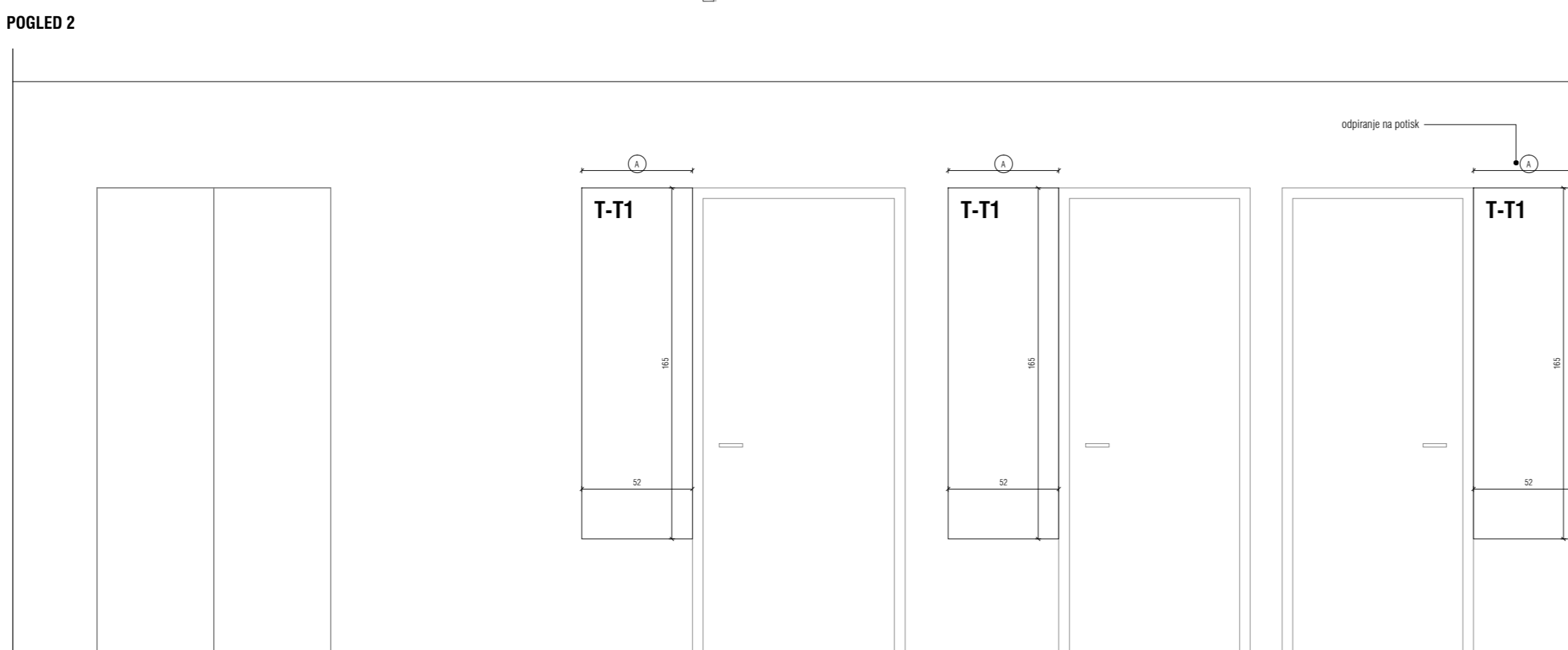
število projekta	število načrta	merilo	datum/prememba	mapa	list	SKLOP A
135/16	A135/16-OP	1:25	maj 2018	1-arhitektura		05

T-T1 - STENSKA OBLOGA - OZNAKA GARDEROB

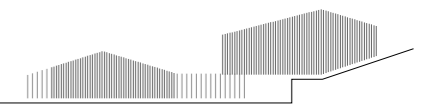
POGLED 1



POGLED 2



ŠPORTNI CENTER TREBELNO



NAČRT NOTRANJE OPREME

 iveral/ultrapas

 les-masiva

OPOZORILO!

1. vse detaje in izvedbe je potrebno pravočasno uskladiti z odgovornim projektantom arhitekture,
2. za vse serijske elemente je potrebno izdelati vzorce, ki jih potrdi odgovorni projektantom arhitekture,
3. spremembe ali zamenjave mora potrditi odgovorni vodja projekta,
4. vse višine v načrtih so definirane od kole finalnega tlaka $\pm 0,00$,
5. vse nejasnosti s pozicijami el. stikal je potrebno uskladiti z odgovornim projektantom,
5. vse finalne obdelave, barvne tone in materiale mora pred izvedbo potrditi odgovorni vodja projekta,
6. za elemente opreme je potrebno izdelati delavniške načrte, ki jih mora pred izvedbo potrditi odg. vodja projekta,
7. vse mere je potrebno pred izvedbo preveriti na meslu vgradnje.

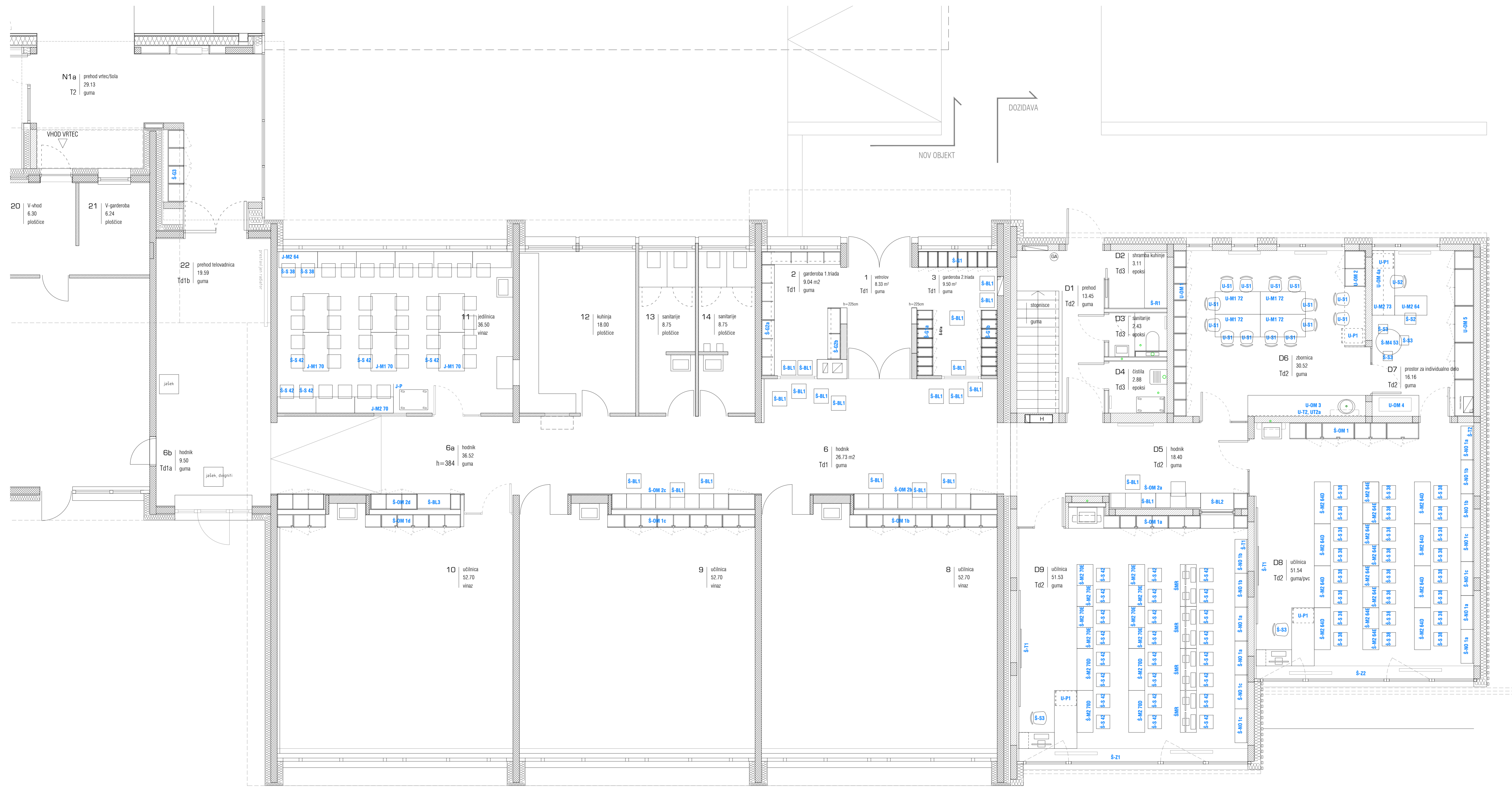
projektant MODULAR arhitekti, grudnovo nabrežje 23, 1000 Ljubljana
naročnik OBČINA MOKRONOG-TREBELNO, Pod gradom 2, 8230 Mokronog

modular

objekt novogradnja Športnega centra Trebelno in dozidava Šole odg. vodja projekta mojca gregorski, univ.dipl.inž.arh.
vrsta načrta 8-načrt notranje opreme ZAPS A-1222
faza PZI odg. projektant arh. mojca gregorski, univ.dipl.inž.arh.
risba N3 - HODNIK projektanti martina fertila, univ.dipl.inž.arh.

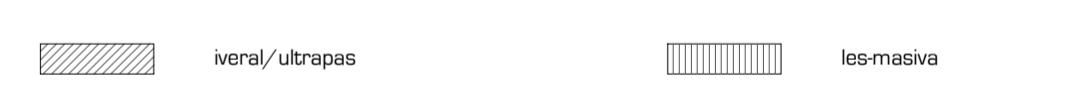
Gregor
Gregor

Številka projekta	Številka načrta	merilo	datum/prememba	mapa	list	SKLOP A
135/16	A135/16-OP	1:25	maj 2018	1-arhitektura		07



ŠPORTNI CENTER TREBELNO

NACRT NOTRANJE OPREME



- OPREDELITEV:
1. vse oblike in izvedbe je potrebno pravočasno uskladiti z odgovornimi projektantmi arhitekture.
 2. za vsa tiska elementa je potrebno oddati vzorec, ki jih pošlje odgovorni projektant arhitekture.
 3. sprejembo ali zametanje mora poslati odgovorni vodja projekta.
 4. vse cene in načrti so redovno od tega datuma dalje - 0100.
 5. vse naprave s postopkami in sklici je potrebno uskladiti z odgovornimi projektanti.
 6. vse kralje izdelave, barve tinte in materiale mora pred oddajo potrditi odgovorni vodja projekta.
 7. za elemente opreme je potrebno izdelati obdelovalne načrte, ki jih mora pred oddajo poslati vodja projekta.
 8. vse mere je potrebno pred oddajo preveriti na mestu vgradnje.

projekt: MODULAR arhitekti, gradbeno rabe: 23, 1000 ljubljana
 avtor: OŠČINA MOKRONOG-TREBELNO, Pod gradom 2, 8230 Mokronog

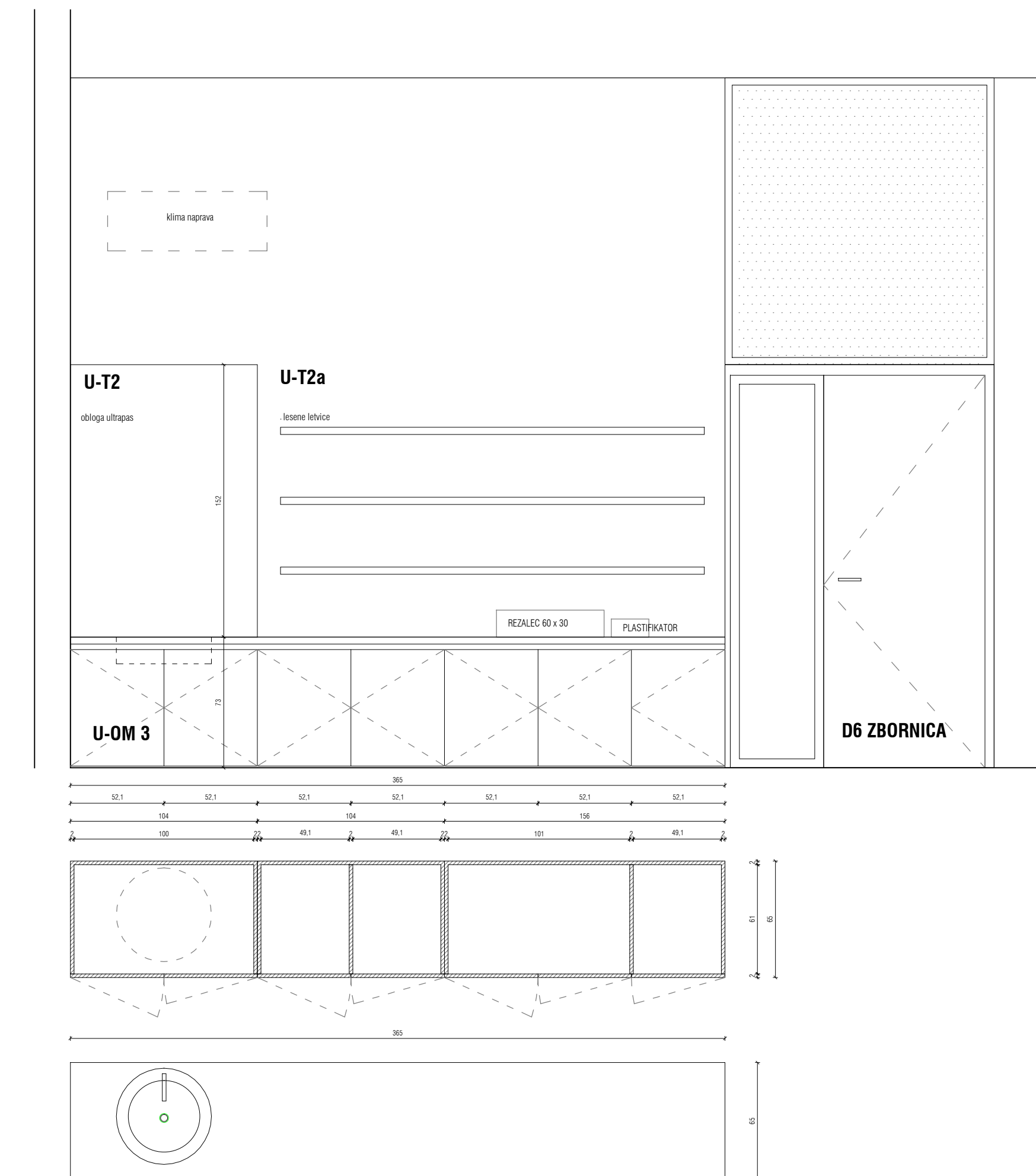
izpolnil: novogradnja Športnega centra Trebelno in doživljala šole
 avtor: mojca grigorik, univ.dipl.inž.arh. ZAFSA-1222
 inž.: PZI
 avtor: mojca grigorik, univ.dipl.inž.arh. ZAFSA-1222

naslov: DISPOZICIJA OPREME PRITLIČJE
 projektant: marinka terfita, univ.dipl.inž.arh.

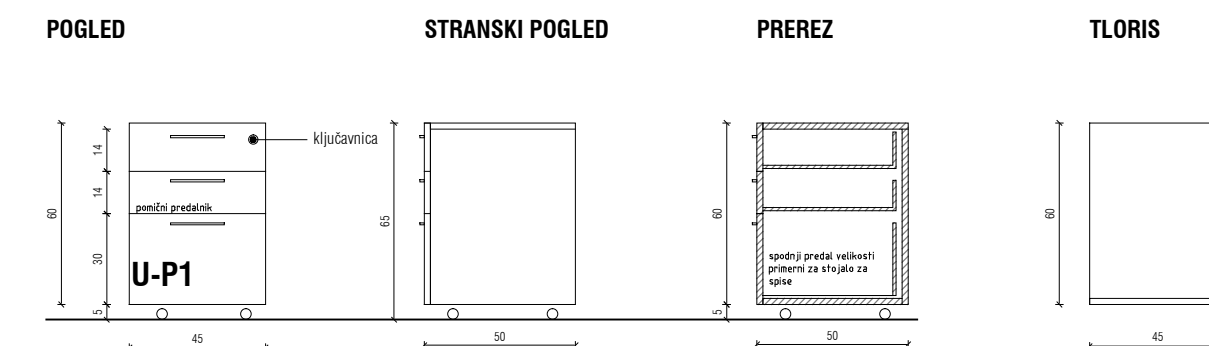
datum: 13.5.2016
 št. risa: A135/16-OP
 skala: 1:50
 datum: maj 2018
 vrsta: 1-arhitektura
 sklop: SKLOP B, B1
 št. risa: 01

U-OM 3 - NIZKA OMARA

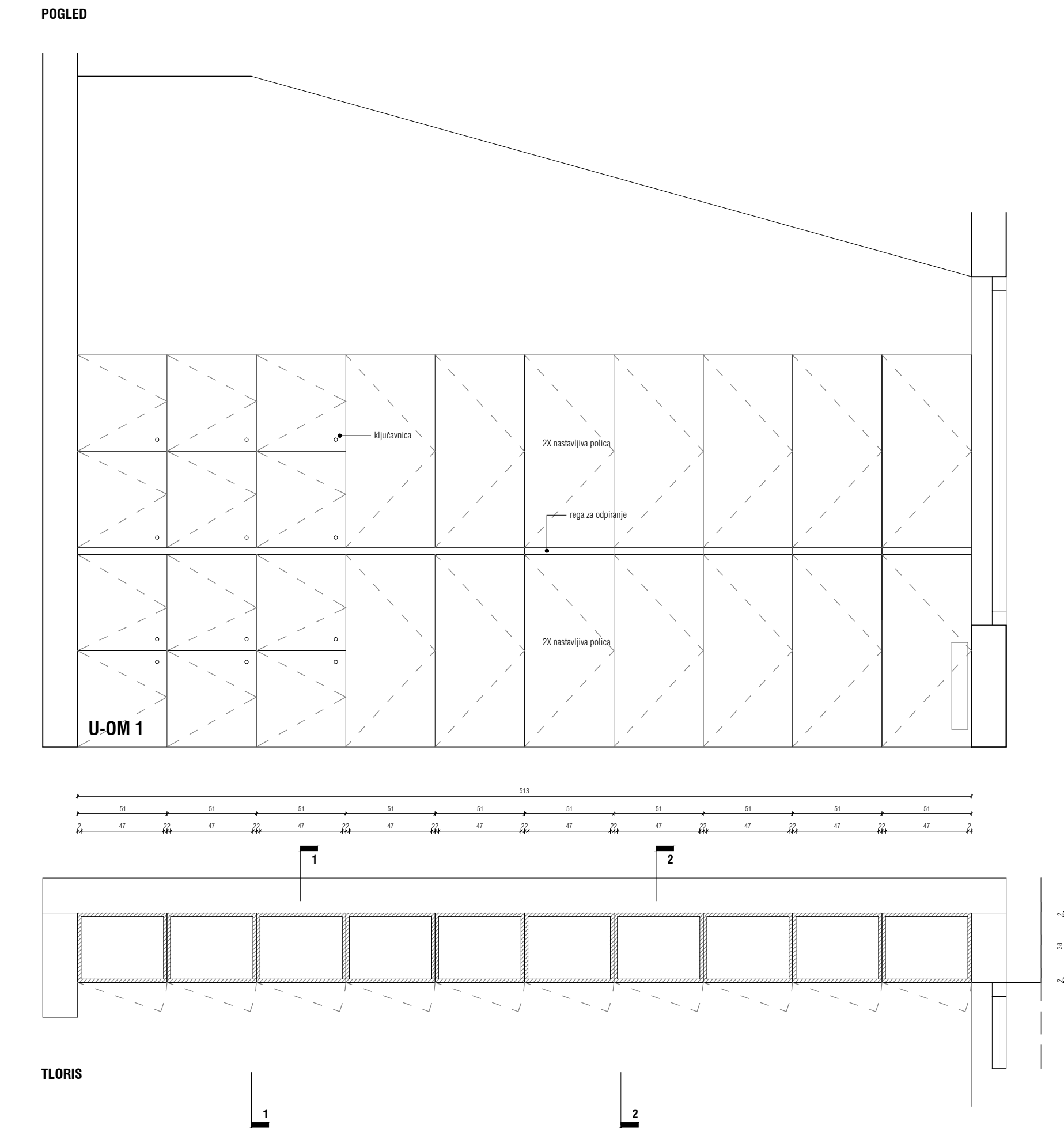
POGLED



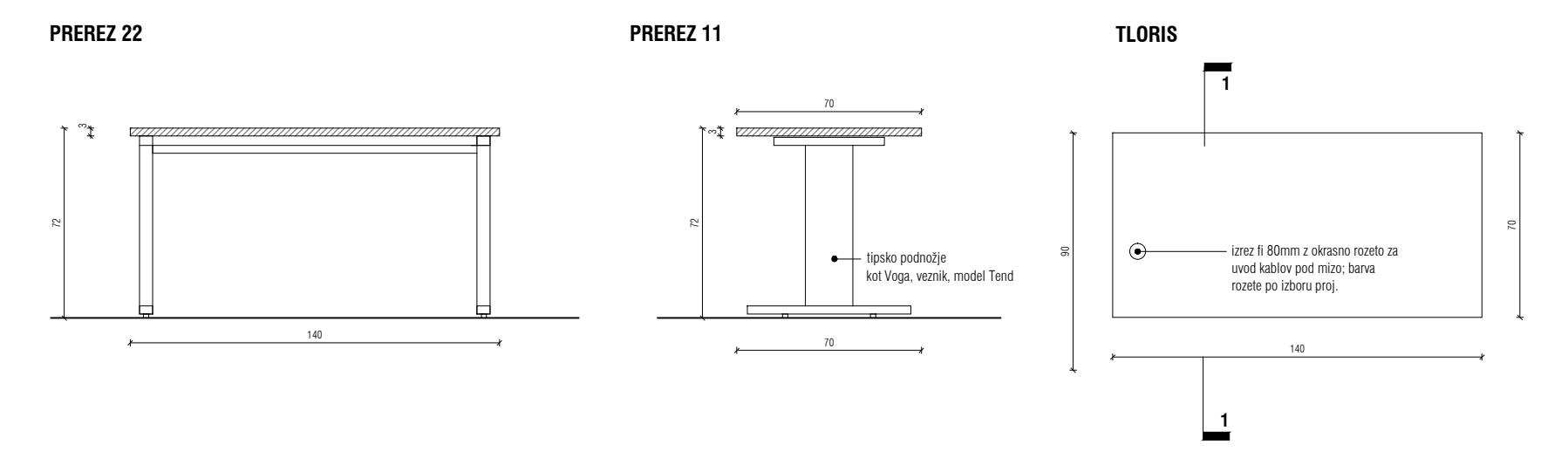
U-P1 POMIČNI PREDAL



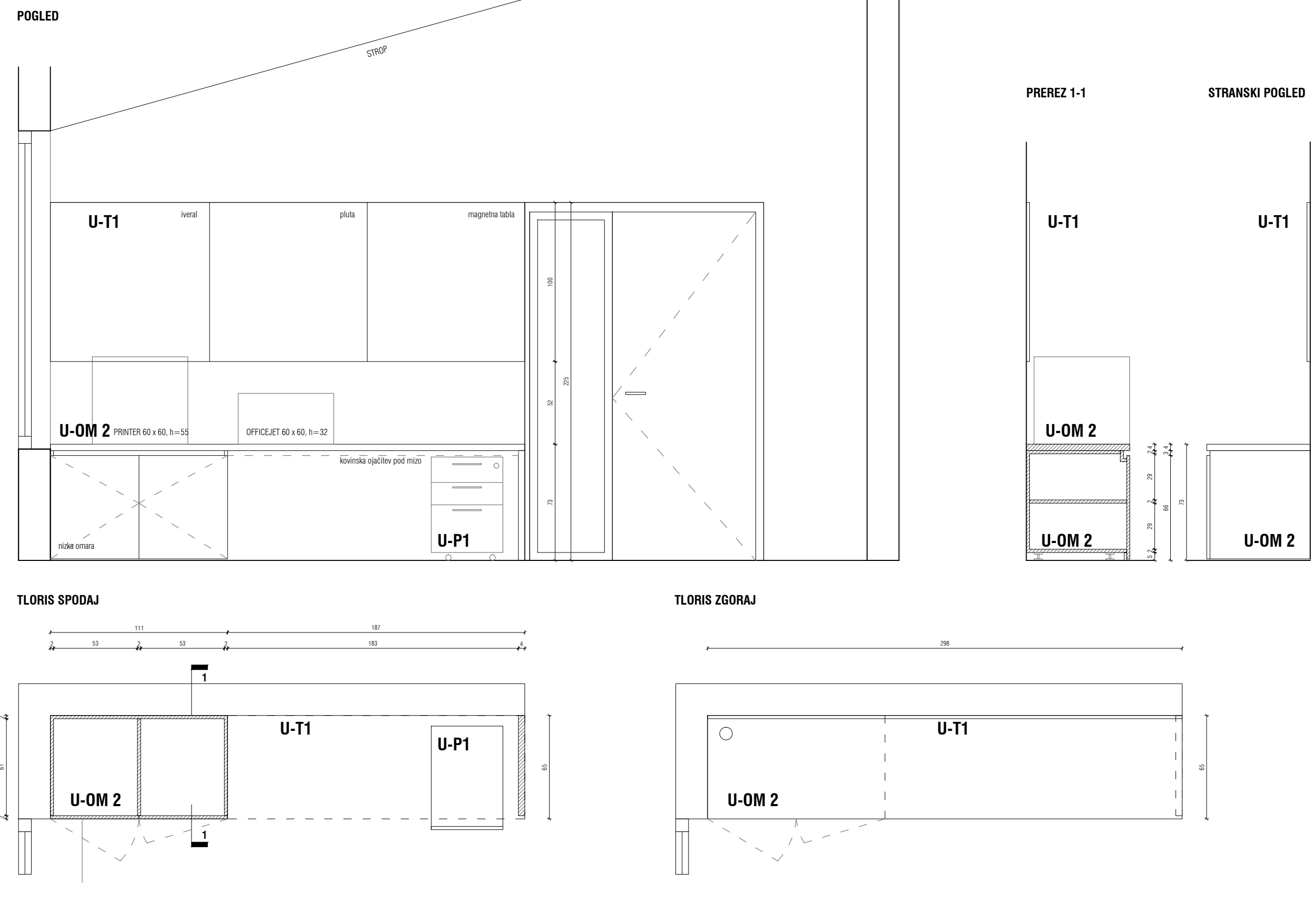
U-OM 1 - VISOKE ZAPRTE OMARE V ZBORNICI



U-M1 72 - MIZE ZBORNICA



U-OM 2 - NIZKA OMARA Z DELOVNO MIZO



ŠPORTNI CENTER TREBELNO

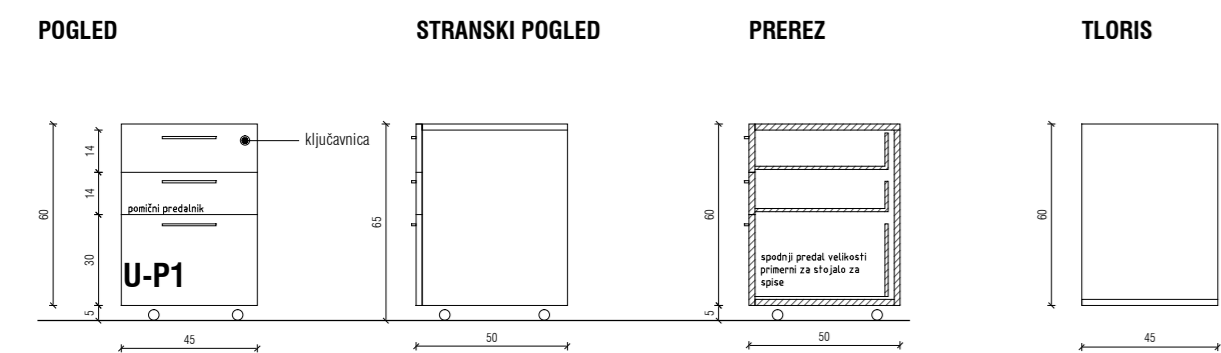
NAČRT NOTRANJE OPREME



- OPOMBE:**
- vse detajle in izvedbe je potrebno pravočasno uskladiti z odgovornim projektantom arhitekturo;
 - za vse sorpisne elemente je potrebno izdelati vzorce; ki jih potrdi odgovorni projektantom arhitekturo;
 - spremembe ali zamernjave mora potrditi odgovorni vodja projekta;
 - vse višine v načrtih so definirane od kota finalnega tla = 0,00;
 - vse mehanizmi s posluževni el. silniki je potrebno uskladiti z odgovornim projektantom;
 - vse finalne obdelave, barvanje in materiale mora pred izvedbo potrditi odgovorni vodja projekta;
 - za elemente opreme je potrebno izdelati delovniške načrte, ki jih mora pred izvedbo potrditi odp. vodja projekta;
 - vse mere je potrebno pred izvedbo preveriti na mestu vgradnje.

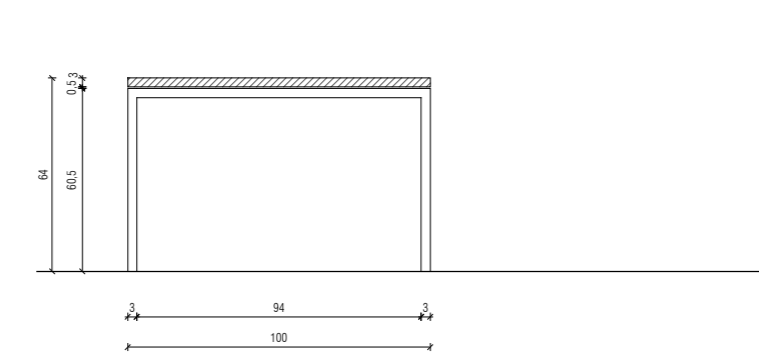
projektant	MODULAR arhitekti, gradnovo nabrežje 23, 1000 ljubljana	modular
naslov	OBČINA MOKRONOG-TREBELNO, Pod gradom 2, 8230 Mokronog	
opis	novogradnja Športnega centra Trebelno in dozidava šole	odp. vodja projekta
vrsta načrta	8-načrt notranje opreme	mojca gregorski, univ.dipl.inž.arh.
skica	PZ	ZAPS A-1222
risar		odp. projektant arh.
		mojca gregorski, univ.dipl.inž.arh.
		ZAPS A-1222
nota	D6 - ZBORNICA	projektant
		matija kerfija, univ.dipl.inž.arh.

U-P1 POMIČNI PREDAL

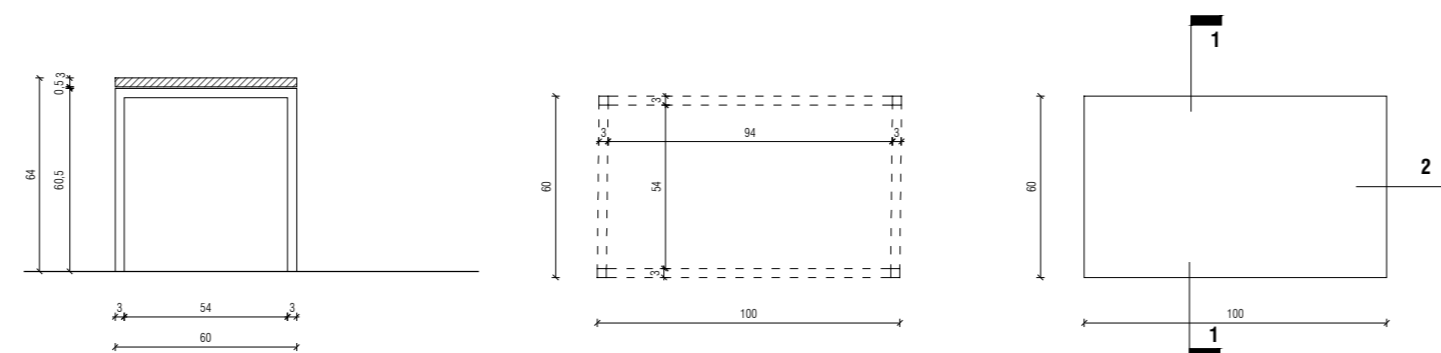


U-M2 64 MIZA

PREREZ 22

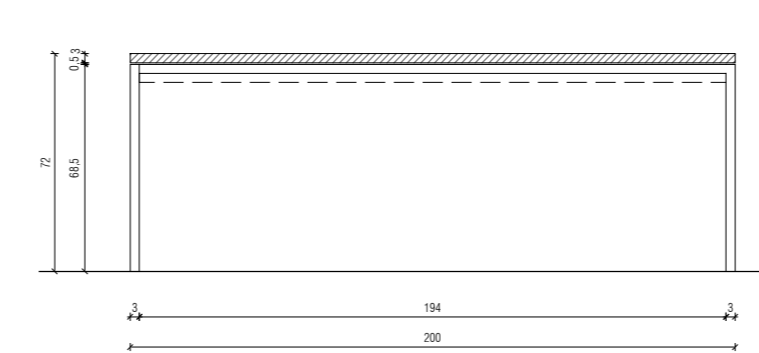


PREREZ 11

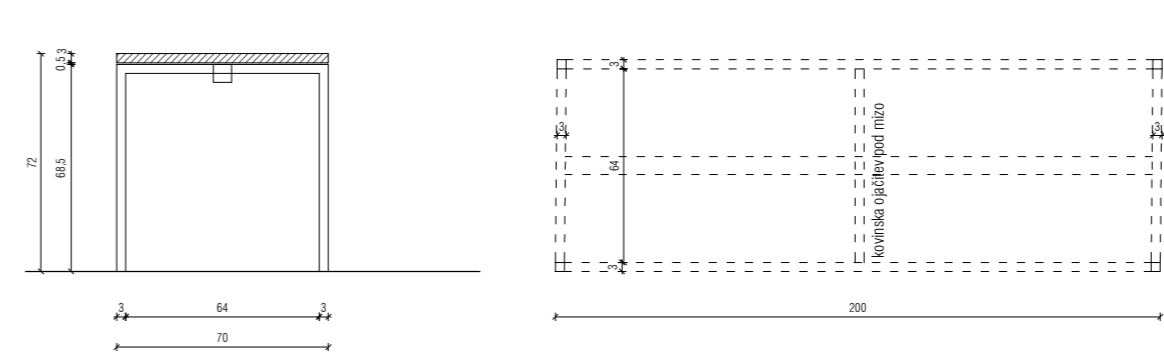


U-M3 72 MIZA

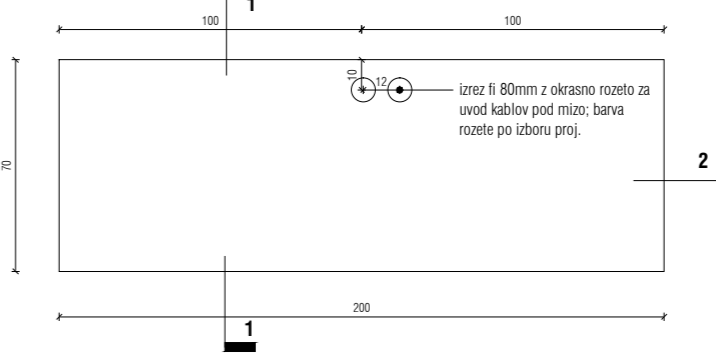
PREREZ 22



PREREZ 11

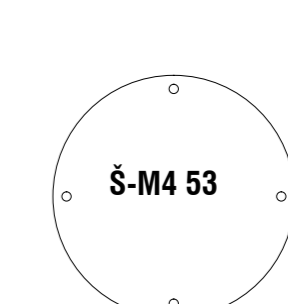


TLORIS

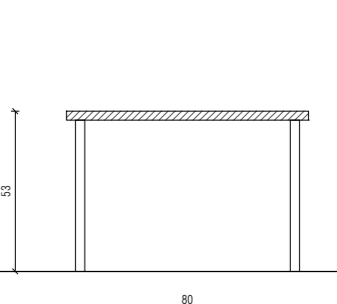


Š-M4 53

TLORIS

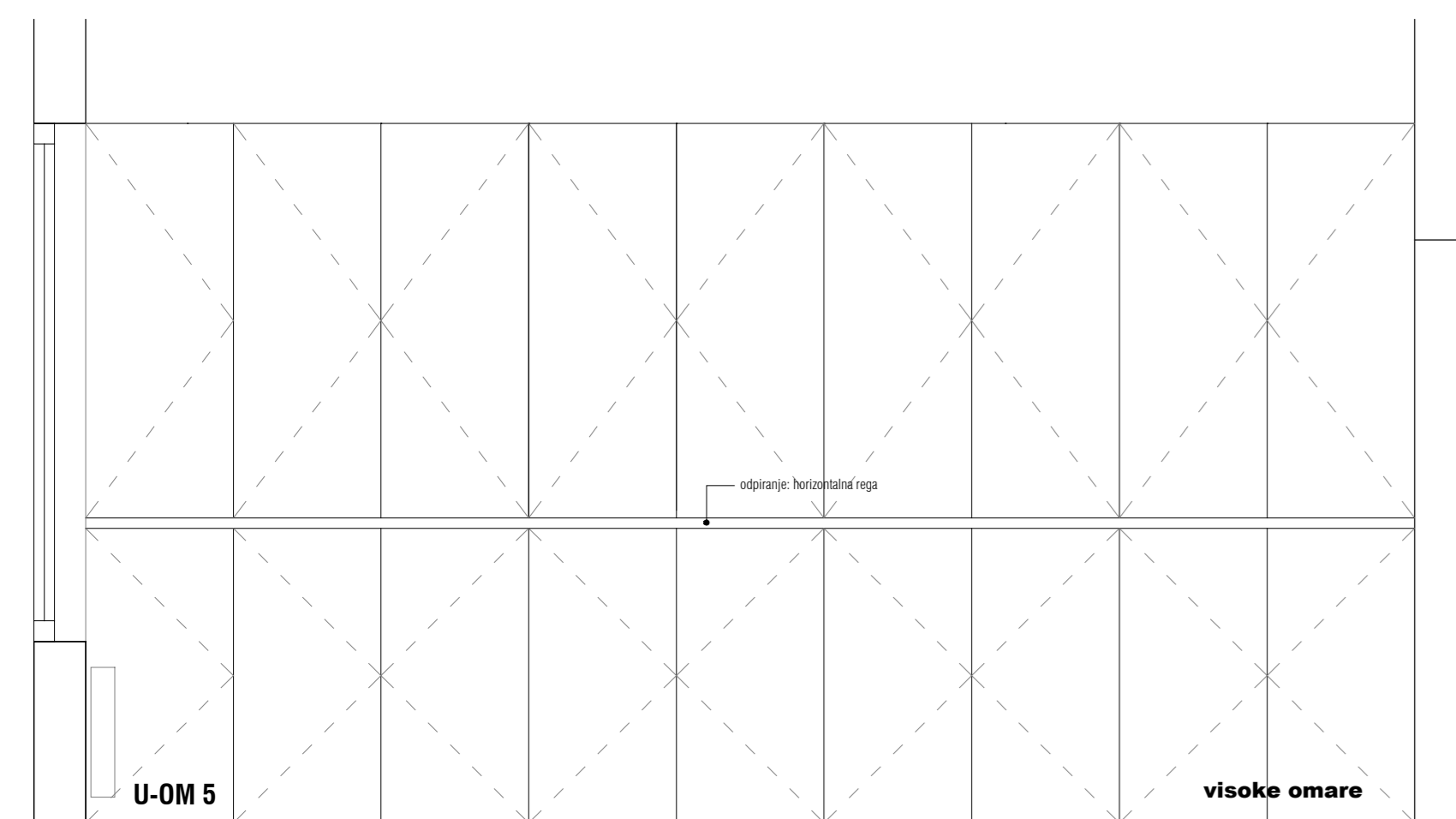


PREREZ 11

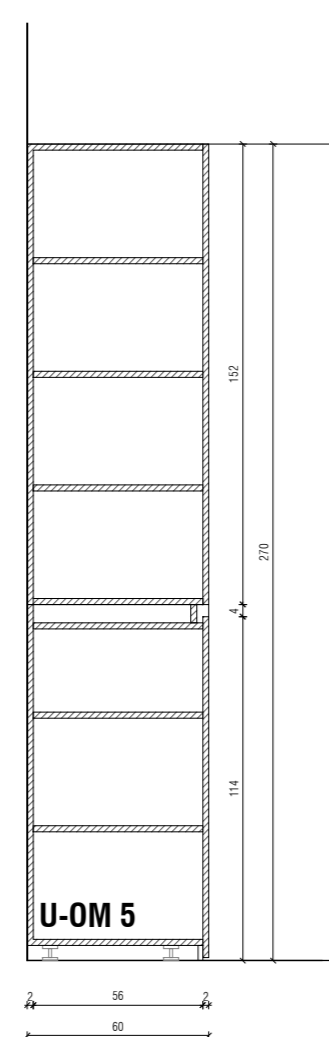


U-OM 5 - VISOKE OMARE

POGLED

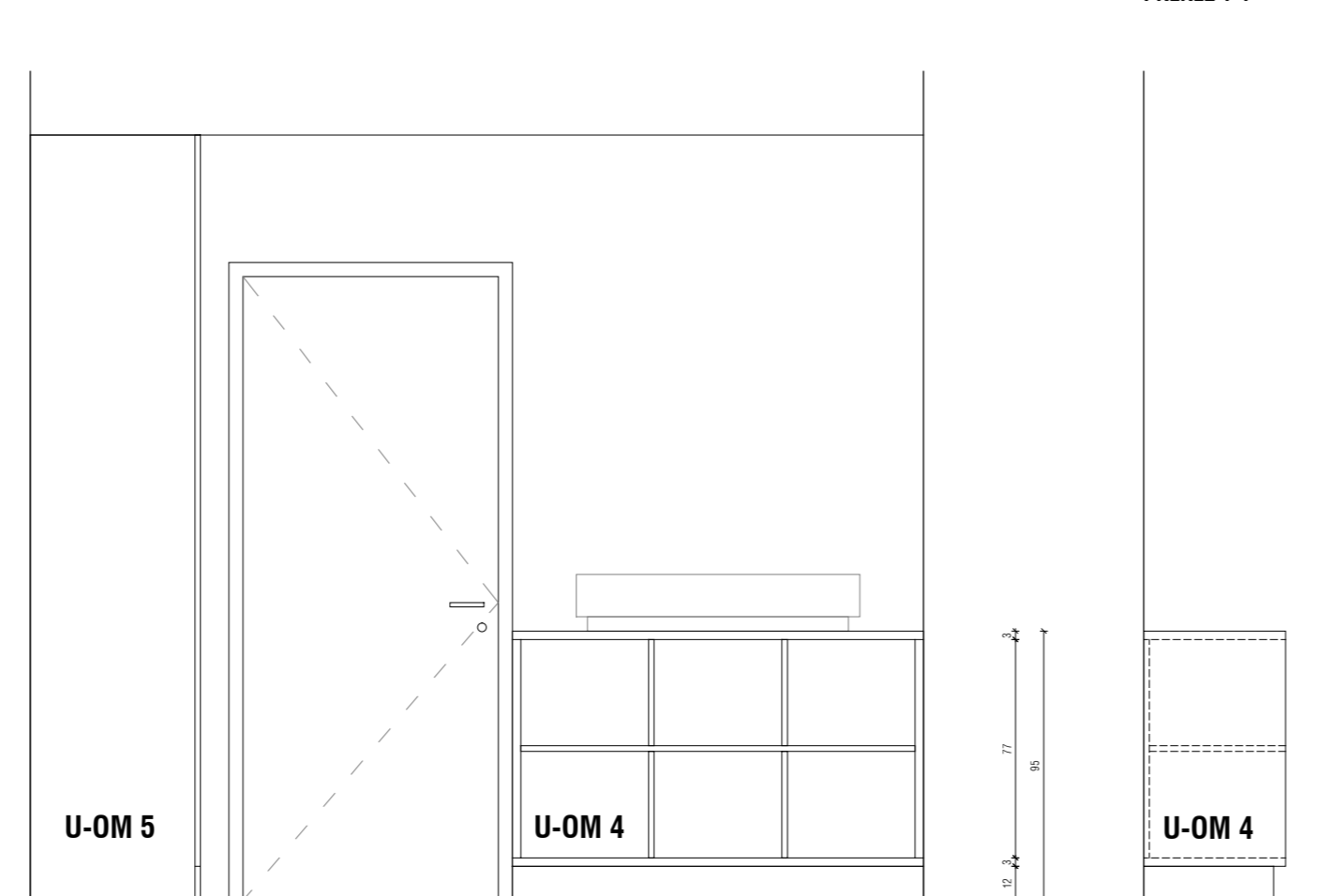


PREREZ 1-1



U-OM 4 - NIZKA OMARA

POGLED

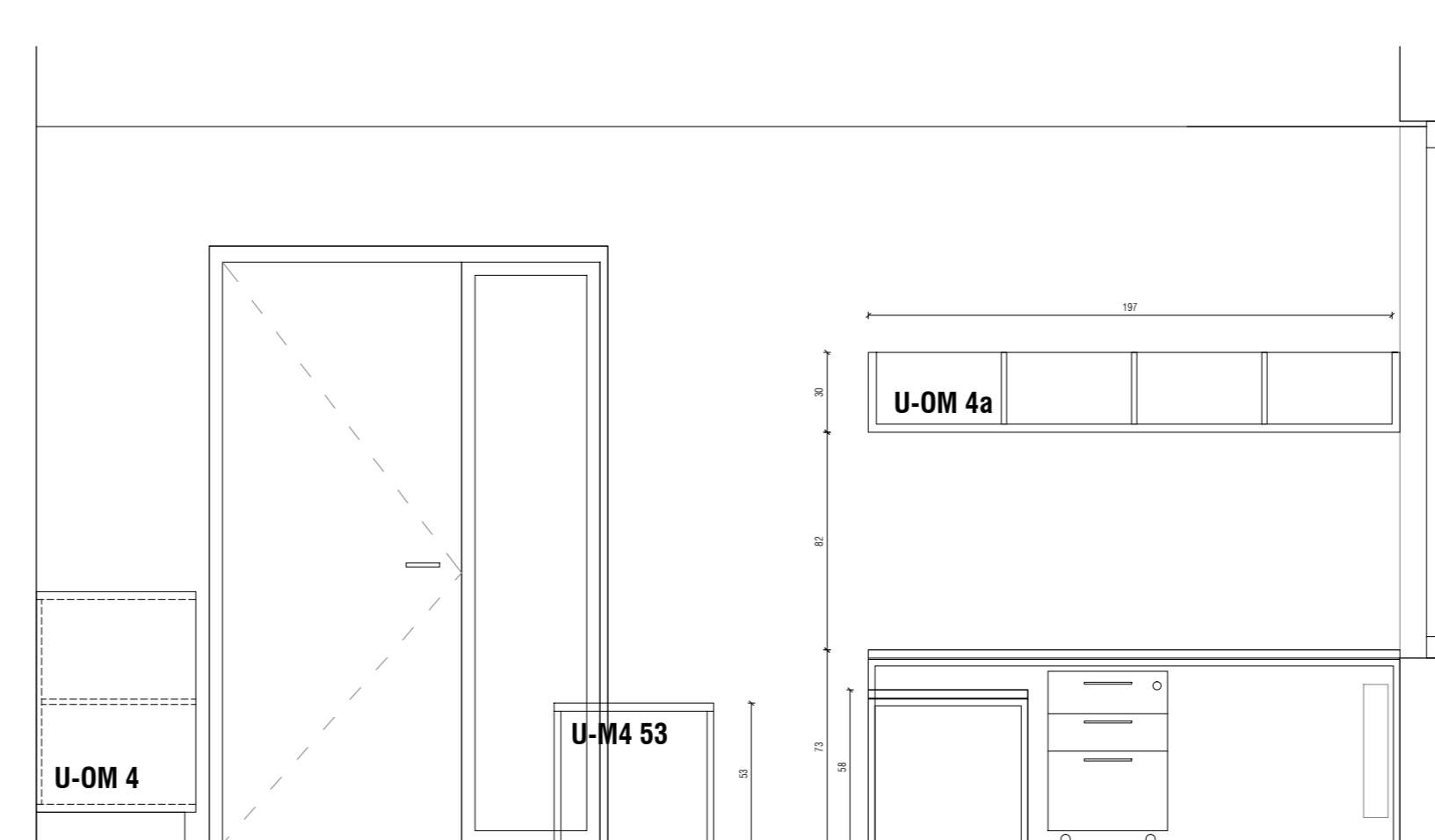


PREREZ 1-1

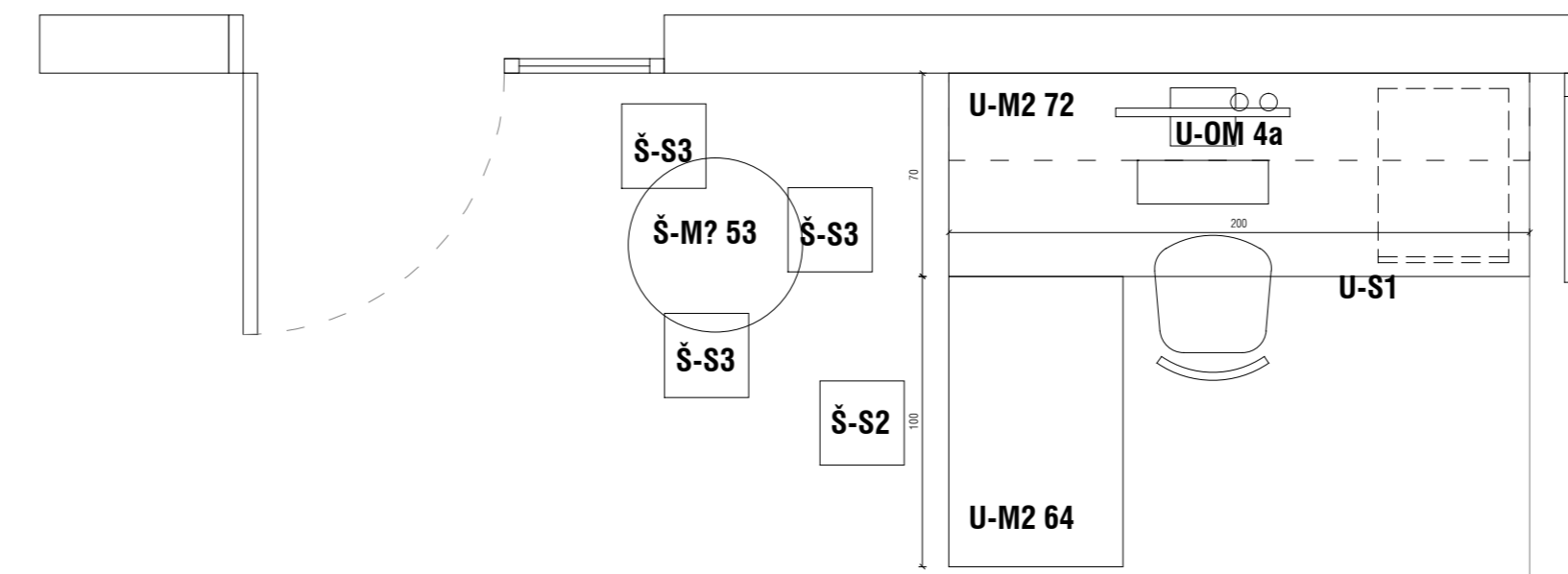
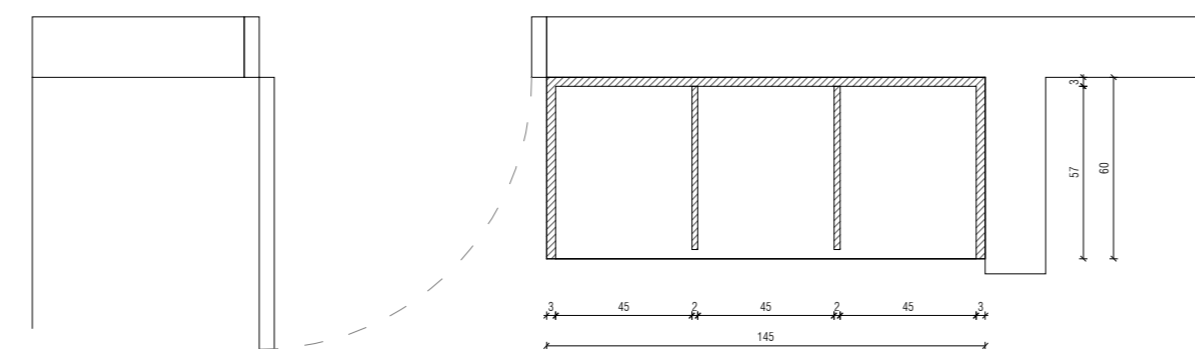
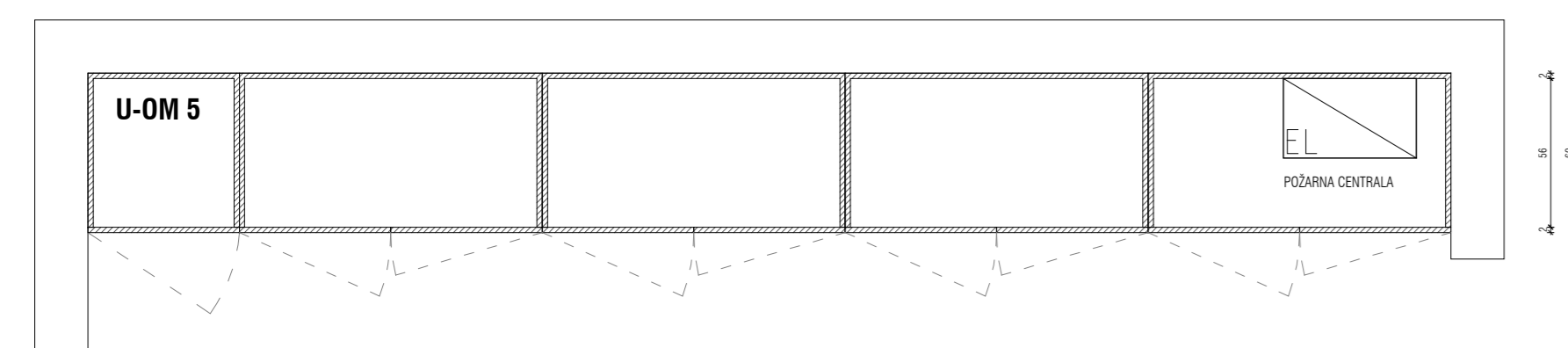
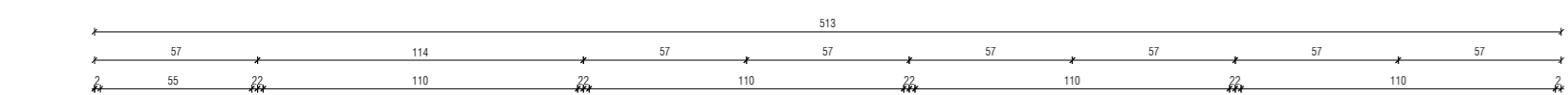
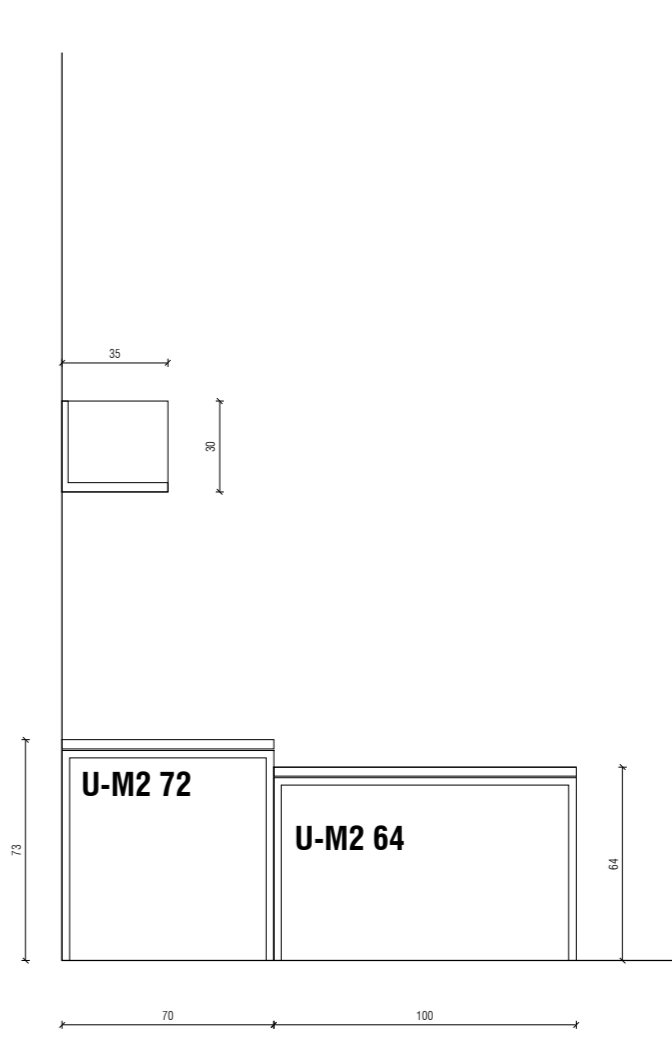


U-M3 73 MIZA

POGLED



PREREZ



ŠPORTNI CENTER TREBELNO

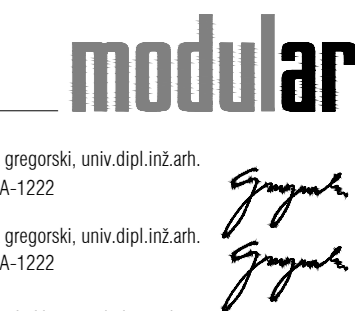
NAČRT NOTRANJE OPREME



OPOZORILO!

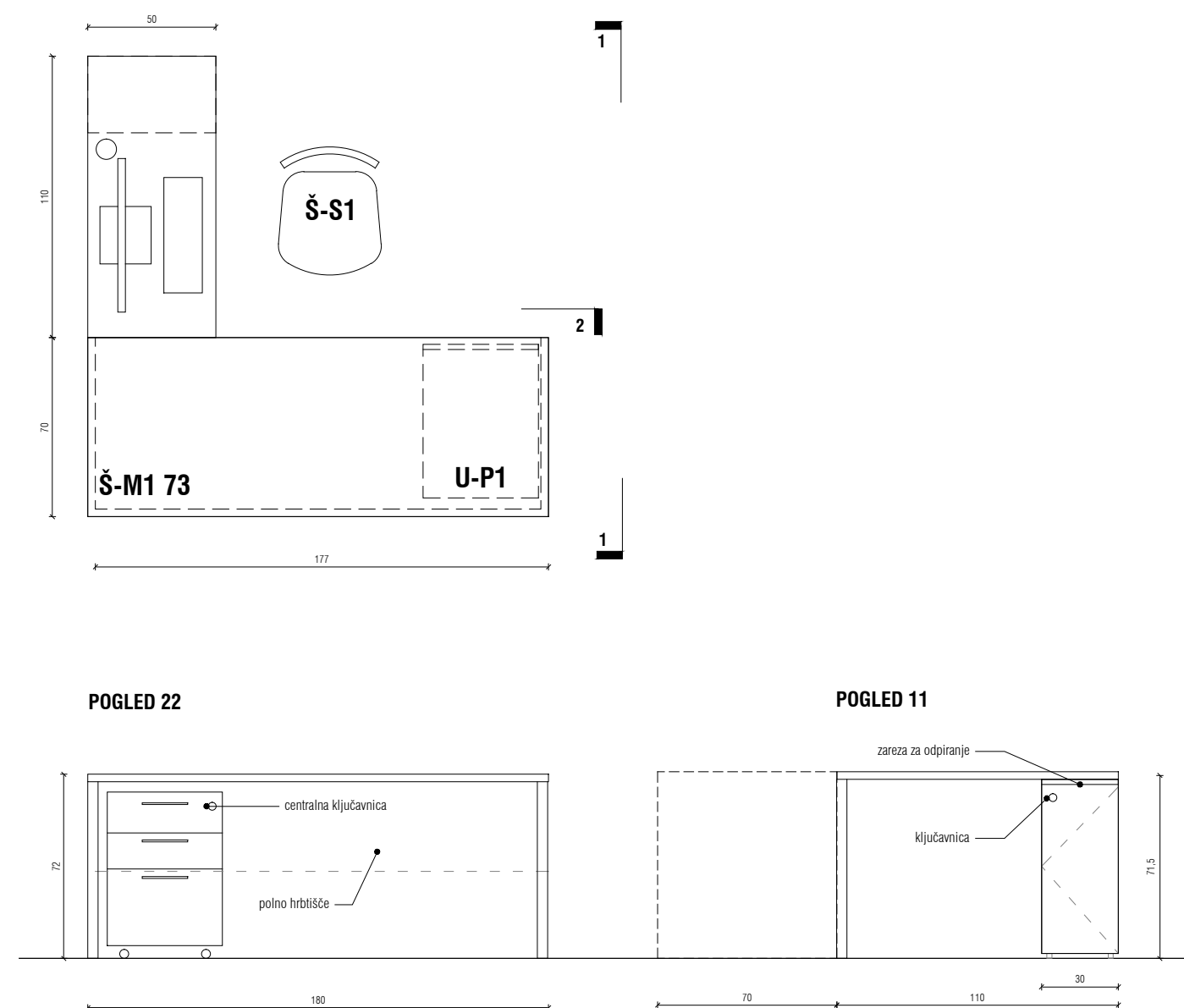
- vse detaje in izvedbe je potrebno pravočasno uskladiti z odgovornim projektantom arhitekturo;
- za vse serijske elemente je potrebno izdelati vzorce, ki jih potrdi odgovorni projektantom arhitekturo;
- spremenbe ali zamenjave mora potrditi odgovorni vodja projekta;
- vse višine v načrtih so delinirane od kote finalnega tla = 0,00;
- vse nejasnosti s pozicijami el. skika je potrebno uskladiti z odgovornim projektantom;
- vse finalne obdelave, barvne tone in materiale mora pred izvedbo potrditi odgovorni vodja projekta;
- za elemente opreme je potrebno izdelati delavnilične načrte, ki jih mora pred izvedbo potrditi odg. vodja projekta;
- vse mere je potrebno pred izvedbo preveriti na mestu ugradnje.

projektant MODULAR arhitekti, gradnovno nabrežje 23, 1000 ljubljana
 naročnik OBČINA MOKRONOG-TREBELNO, Pod gradom 2, 8230 Mokronog
 objekt novogradnja Športnega centra Trebelno in doživljava Sole
 vrsta načrta 8-načrt notranje opreme
 baza PZ
 risar mojca gregorski, univ.dipl.inž.arh.
 projektant martin ferfila, univ.dipl.inž.arh.

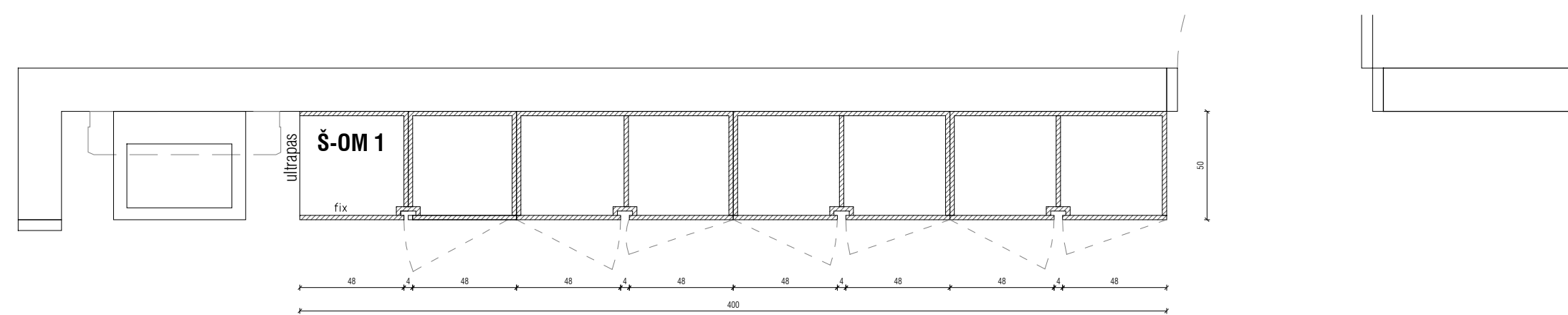
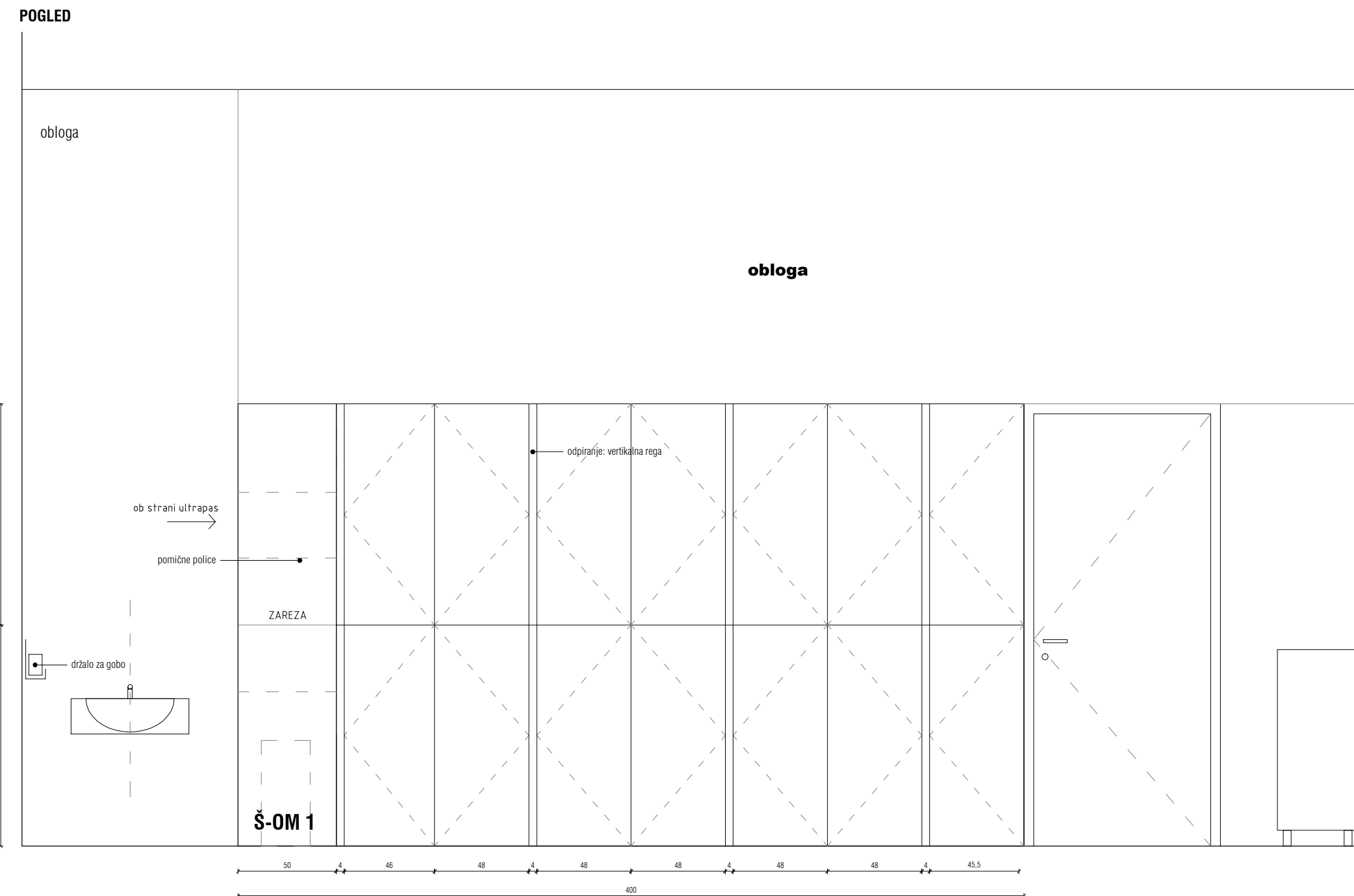


št. projekta 135/16
 št. projekta A135/16-OP
 merilo 1:25
 datum/prejema maj 2018
 mapa 1-arhitektura
 list SKLOP B
 03

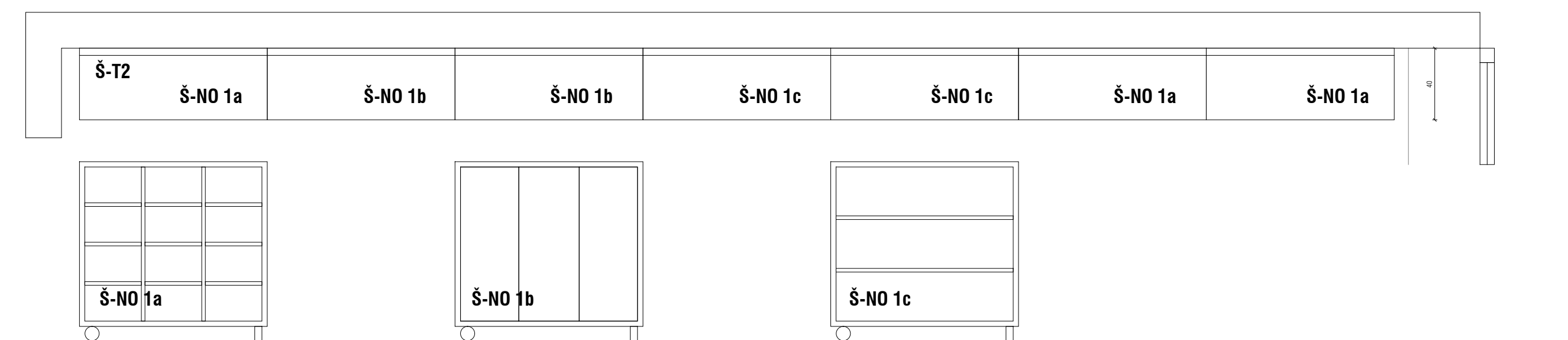
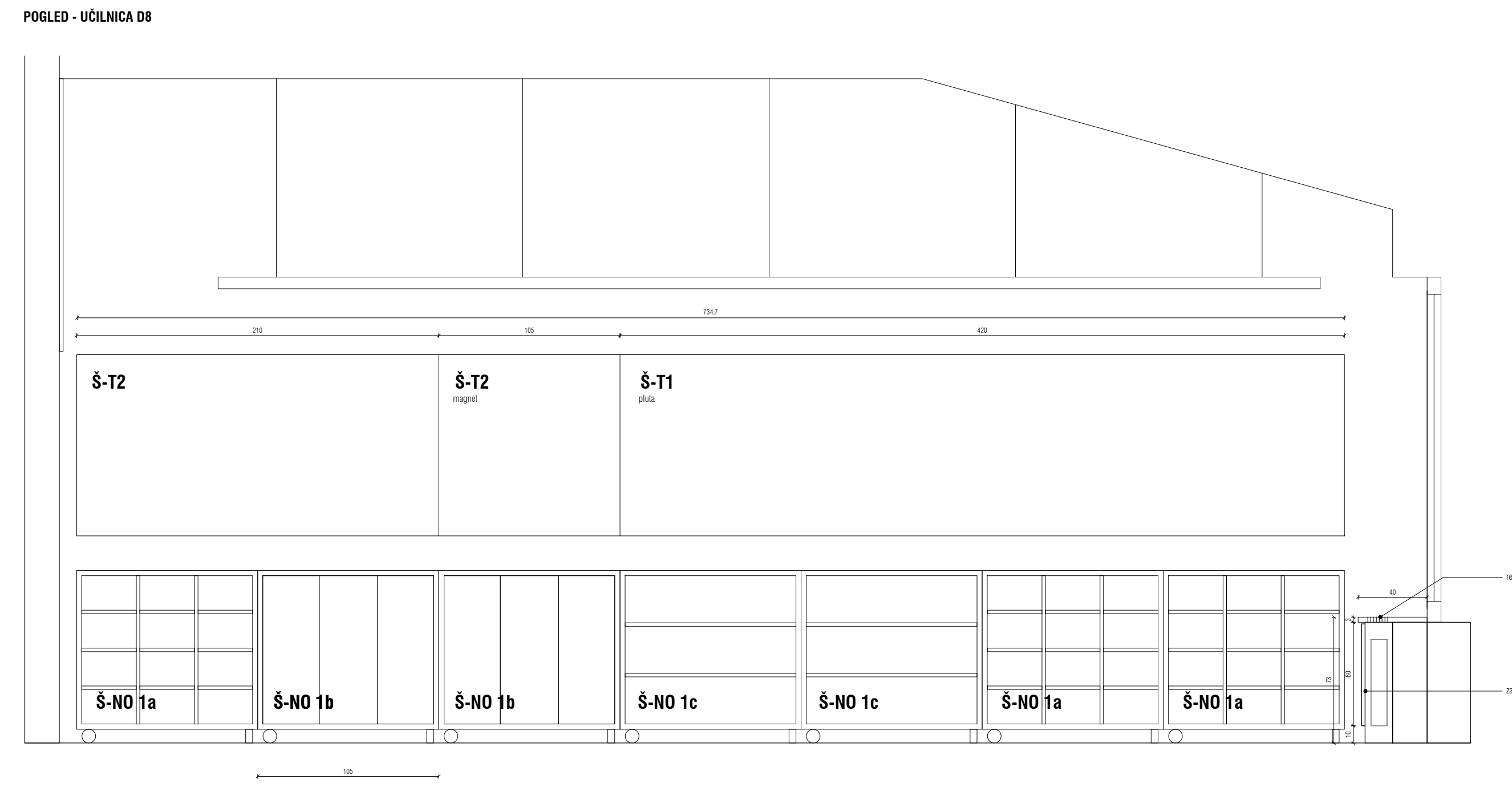
Š-M1 73 - MIZA ZA UČITELJE



Š-OM 1 - VISOKA OMARA V UČILNICI D8



Š-NO 1a, b, c - NIZKE PREMIČNE OMARICE



ŠPORTNI CENTER TREBELNO

NAČRT NOTRANJE OPREME



OPOZORILO!

1. vse detaje in izvedbe je potrebno pravilno uskladiti z odgovornim projektantom arhitekture.
2. za vse serijske elemente je potrebno izdelati vzorce. Ki jih potrdi odgovorni projektantom arhitekture.
3. spremembe ali zamenjave mora potrditi odgovorni vodja projekta.
4. vse višine v načrtih so definirane od kote finalnega tlaka ± 0,00.
5. vse najjavnosti s pozicijami el. šikal je potrebno uskladiti z odgovornim projektantom.
6. vse finalne obdelave, barvne tone in materiale mora pred izvedbo potrditi odgovorni vodja projekta.
7. za elemente opreme je potrebno izdelati delovniške načrte, ki jih mora pred izvedbo potrditi odg. vodja projekta.
7. vse mere je potrebno pred izvedbo preveriti na mestu vgradnje.

projektor: MODULAR arhitekti, gradovno nabrežje 23, 1000 ljubljana
 naročnik: OBČINA MOKRONOG-TREBELNO, Pod gradom 2, 8230 Mokronog

objekt: novogradnja Športnega centra Trebelno in dozidava šole
 vrsta načrta: 8-načrt notranje opreme

izvršil: PZI

riša: D8 - UČILNICA II. TRIADA

št. projekta: 135/16
 št. risa: A135/16-OP
 merilo: 1:25
 datum/premema: maj 2018
 mapa: 1-arhitektura
 list: SKLOP B
 04

modular

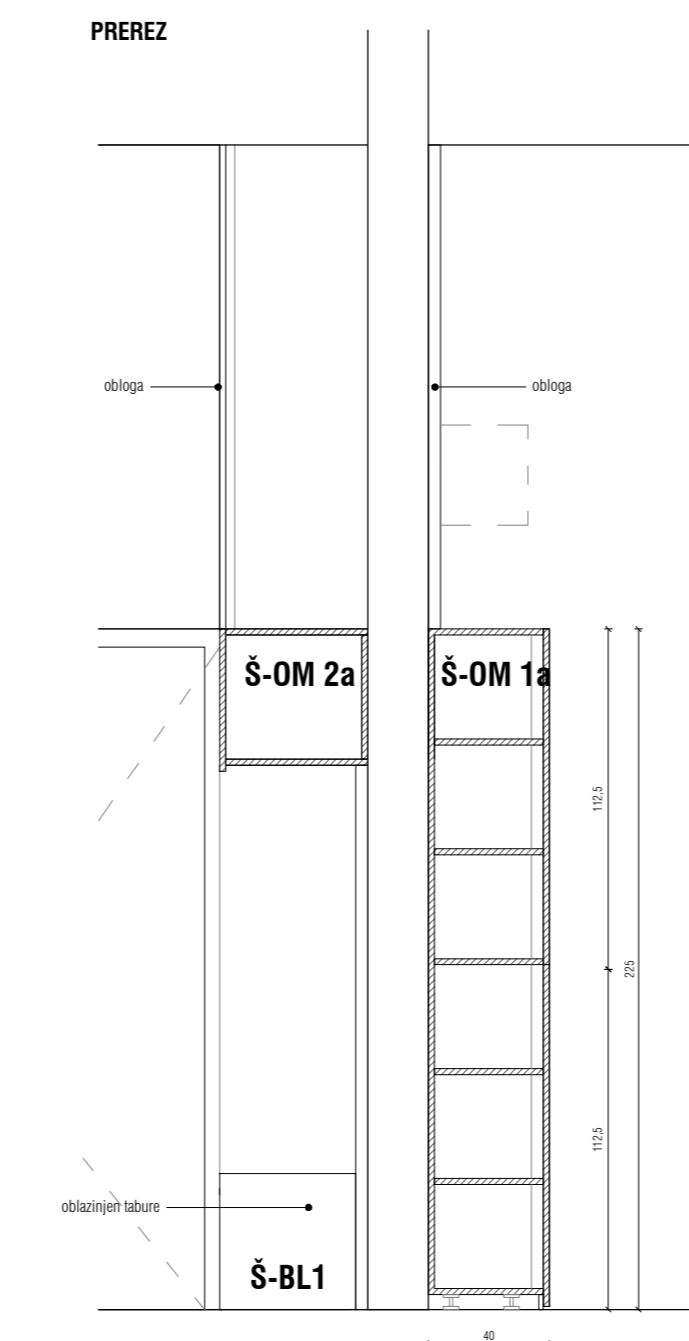
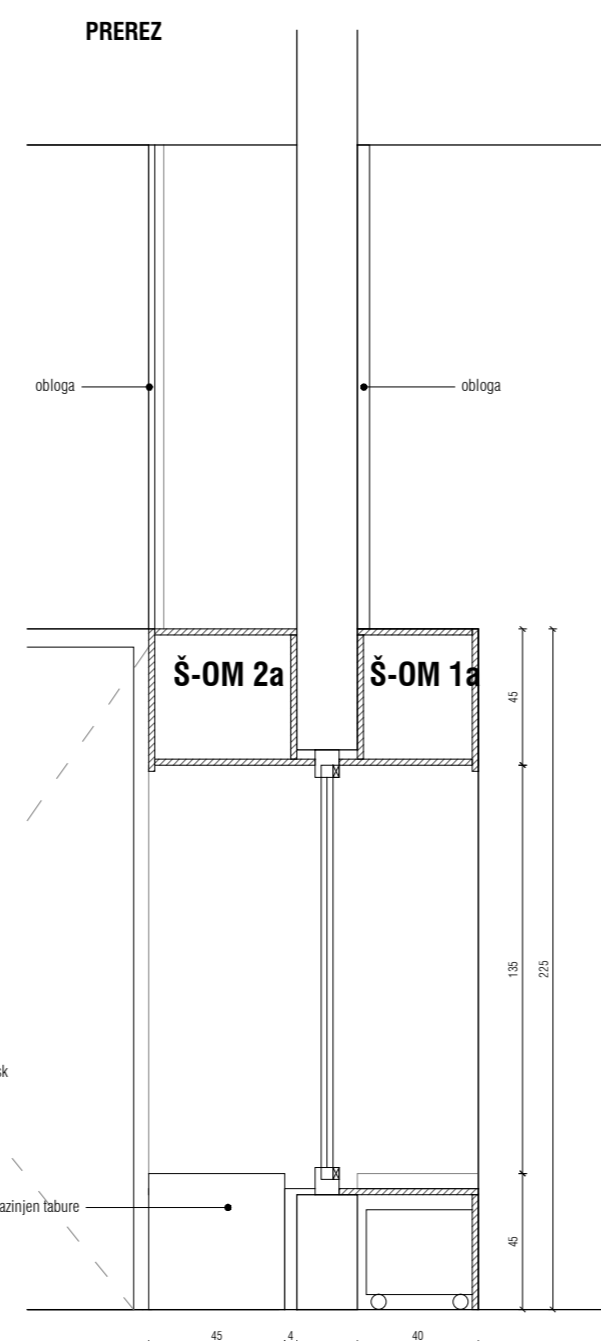
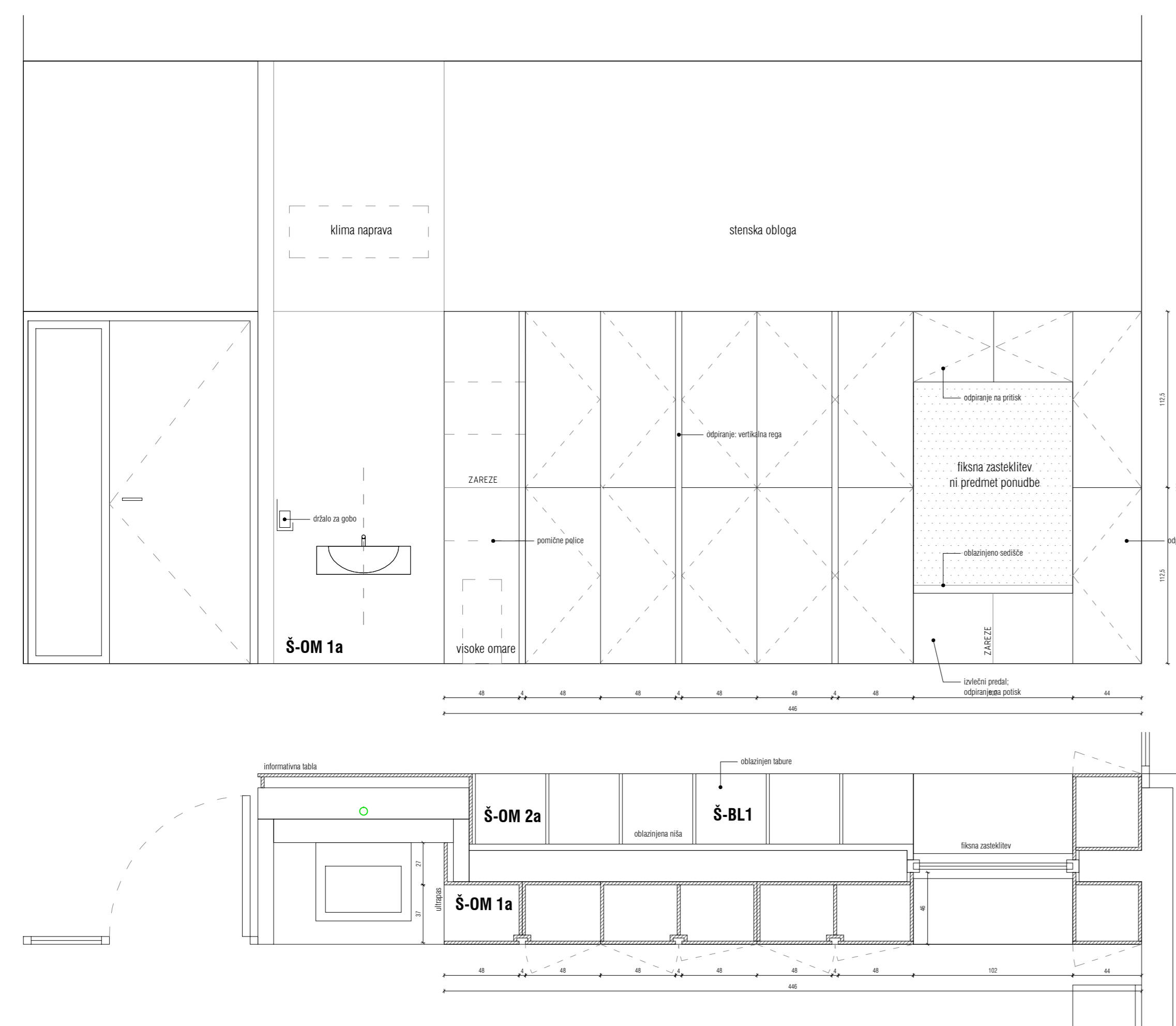
Gregorčič
 Gregorčič

mojca gregorčič, univ.dipl.inž.arh.
 ZAPS A-1222
 mojca gregorčič, univ.dipl.inž.arh.
 ZAPS A-1222

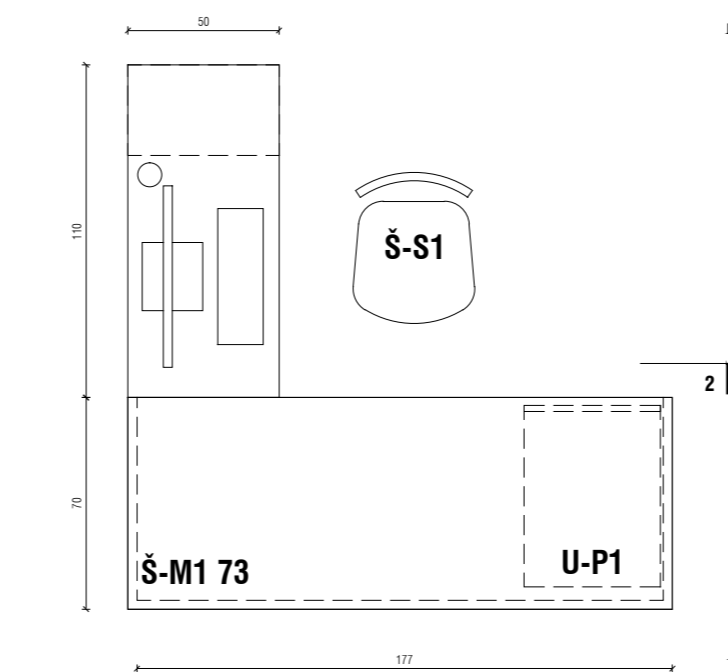
projektor: martina ferlič, univ.dipl.inž.arh.

Š-OM 1a - VISOKA OMARA - UČILNICA D9

POGLED

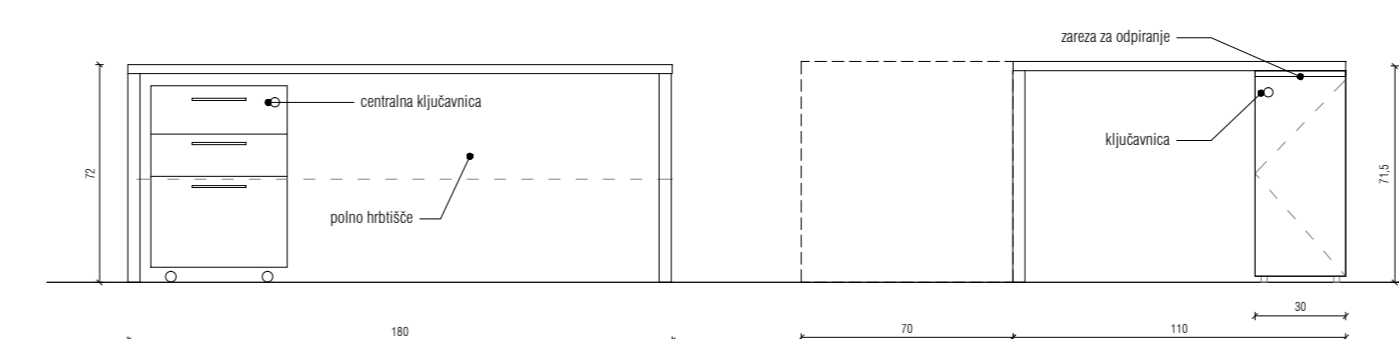


Š-M1 73 - MIZA ZA UČITELJE



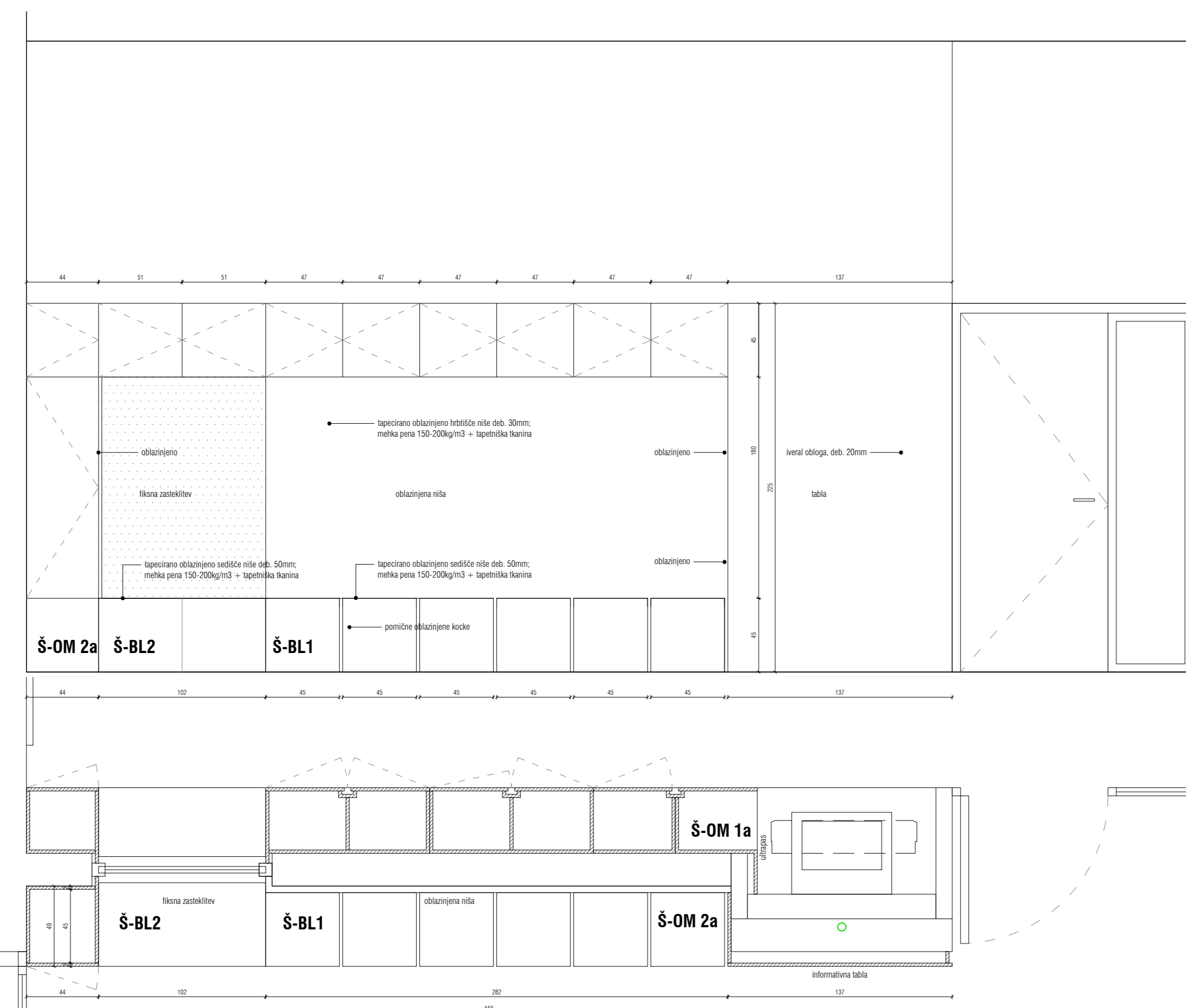
POGLED 22

POGLED 11

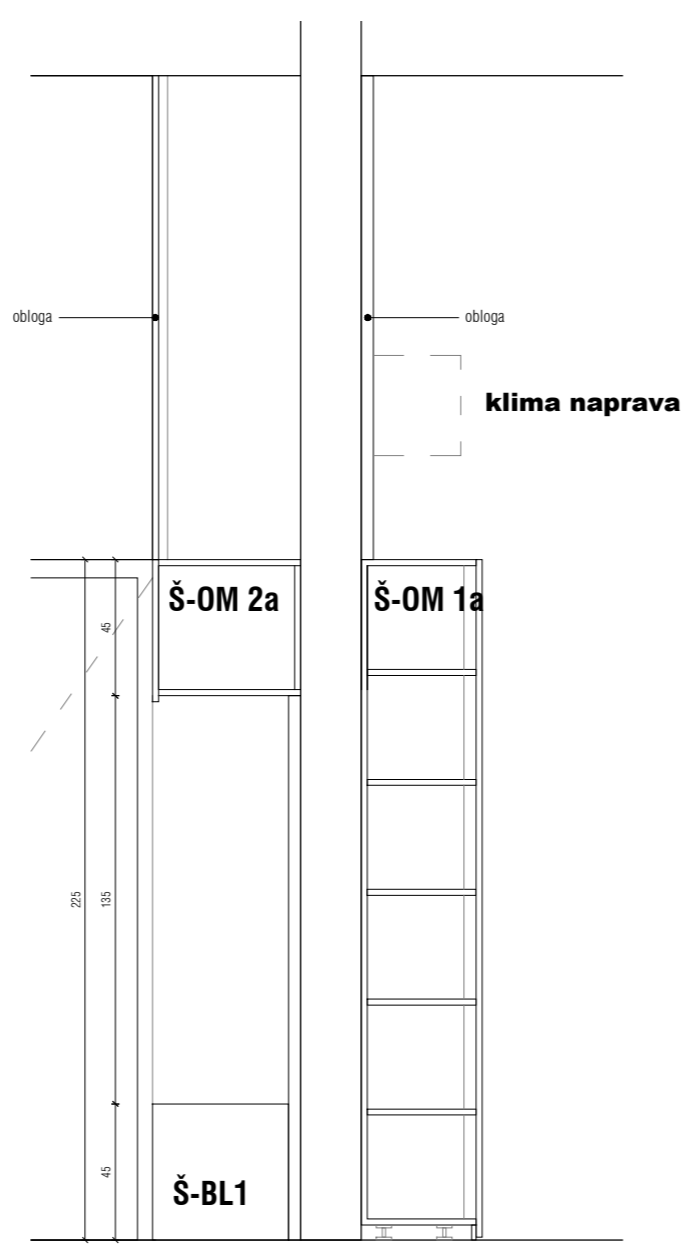


Š-OM 2a - VISOKA OMARA NA HODNIKU

POGLED - HODNIK 05

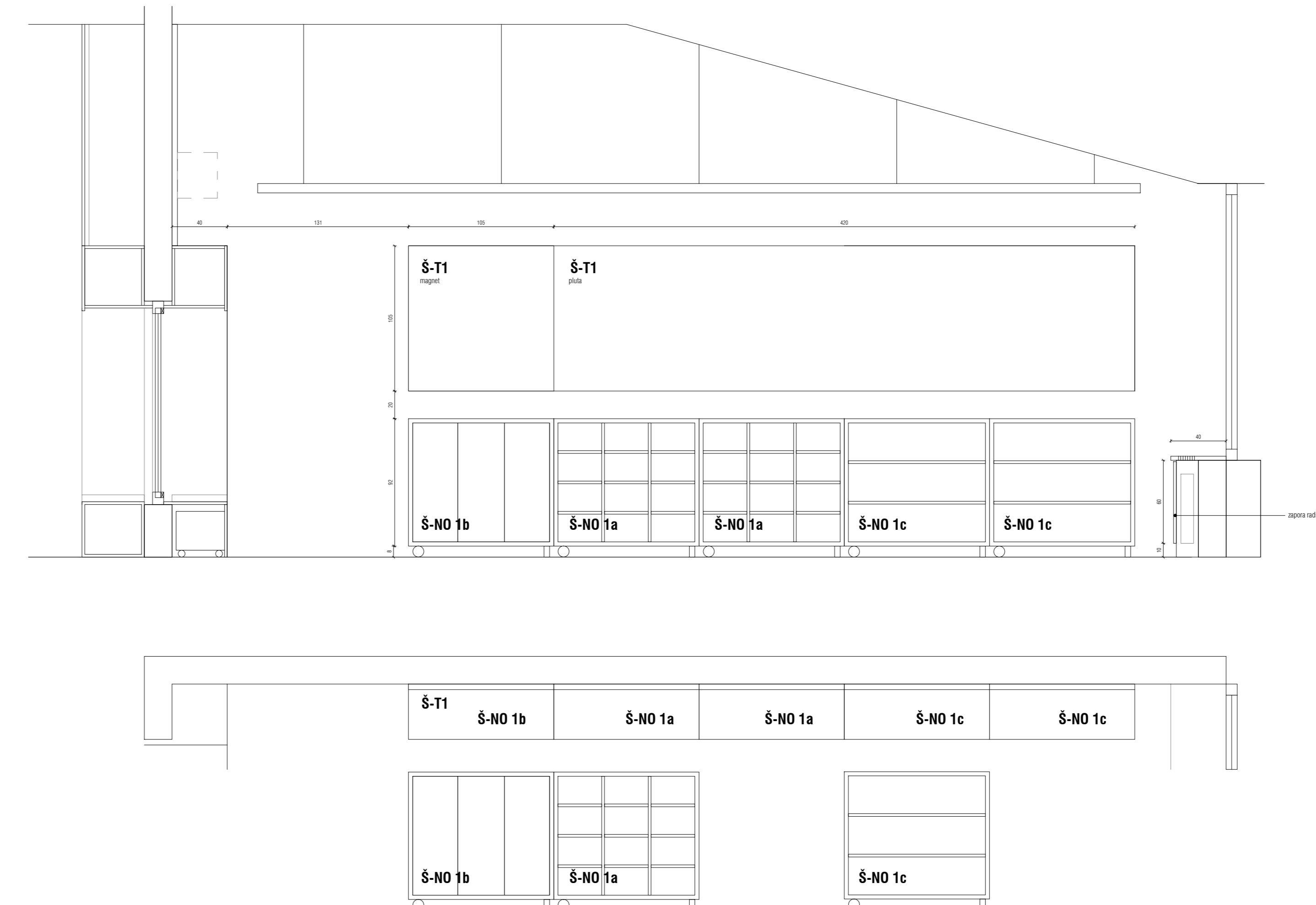


PREREZ - HODNIK 05/ UČILNICA



Š-NO 1a, b, c - NIZKE PREMIČNE OMARICE

POGLED - UČILNICA D9



ŠPORTNI CENTER TREBELNO

NAČRT NOTRANJE OPREME



OPOMBE!

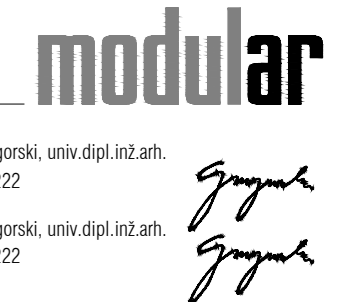
- vse oblike in bremenje je potrebno pravočasno uskladiti z odgovornim projektantom arhitekture,
- za vse serijske elemente je potrebno izbrati vzorec, ki jih potrjuje odgovorni projektant arhitekture,
- spremenitve ali zamenjave mora potrditi odgovorni vodja projekta,
- vsa vrhova v načrtu so obdelane od kape (največja širina = 0,00),
- vse naprave s pastiljami et. stikali je potrebno uskladiti z odgovornim projektantom,
- vse linije obdelave, barvne tone in materiale mora pred izvedbo potrditi odgovorni vodja projekta,
- za elemente opreme je potrebno izbrati obdelavo načrta, ki je mora pred izvedbo potrditi vodja projekta,
- vse mere je potrebno pred izvedbo preveriti na mestu vgradnje.

projektant: MODULAR arhitekti, gradbeno rabe šteje 23, 1000 ljubljana
 obratnik: OBČINA MOKRONOG-TREBELNO, Pod gradom 2, 8230 Mokronog

naslov: novogradnja športnega centra Trebelno in doizdava šole
 vrsta objekta: š-naslov notranje opreme
 vrsta objekta: PZI
 mojca grešnik, univ.dipl.inž.arh. ZAPS A-1222
 ing. pripravi arh. ZAPS A-1222

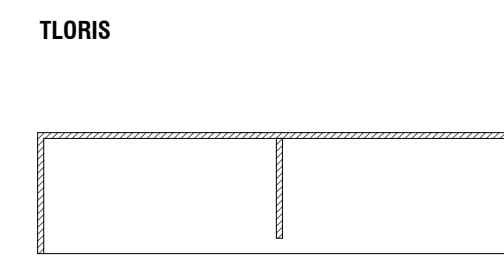
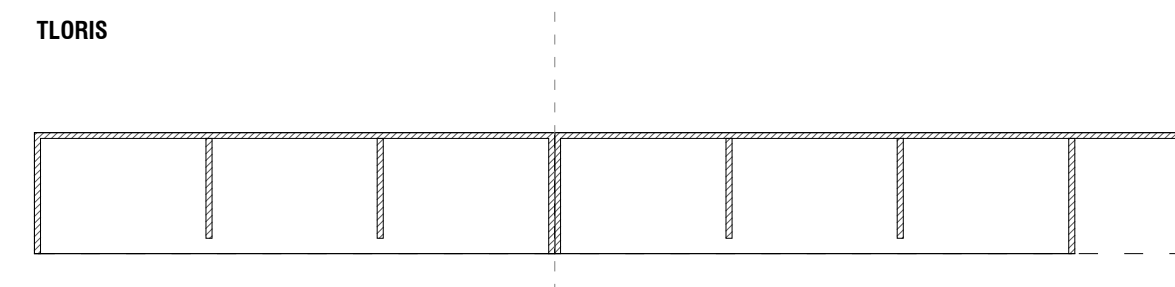
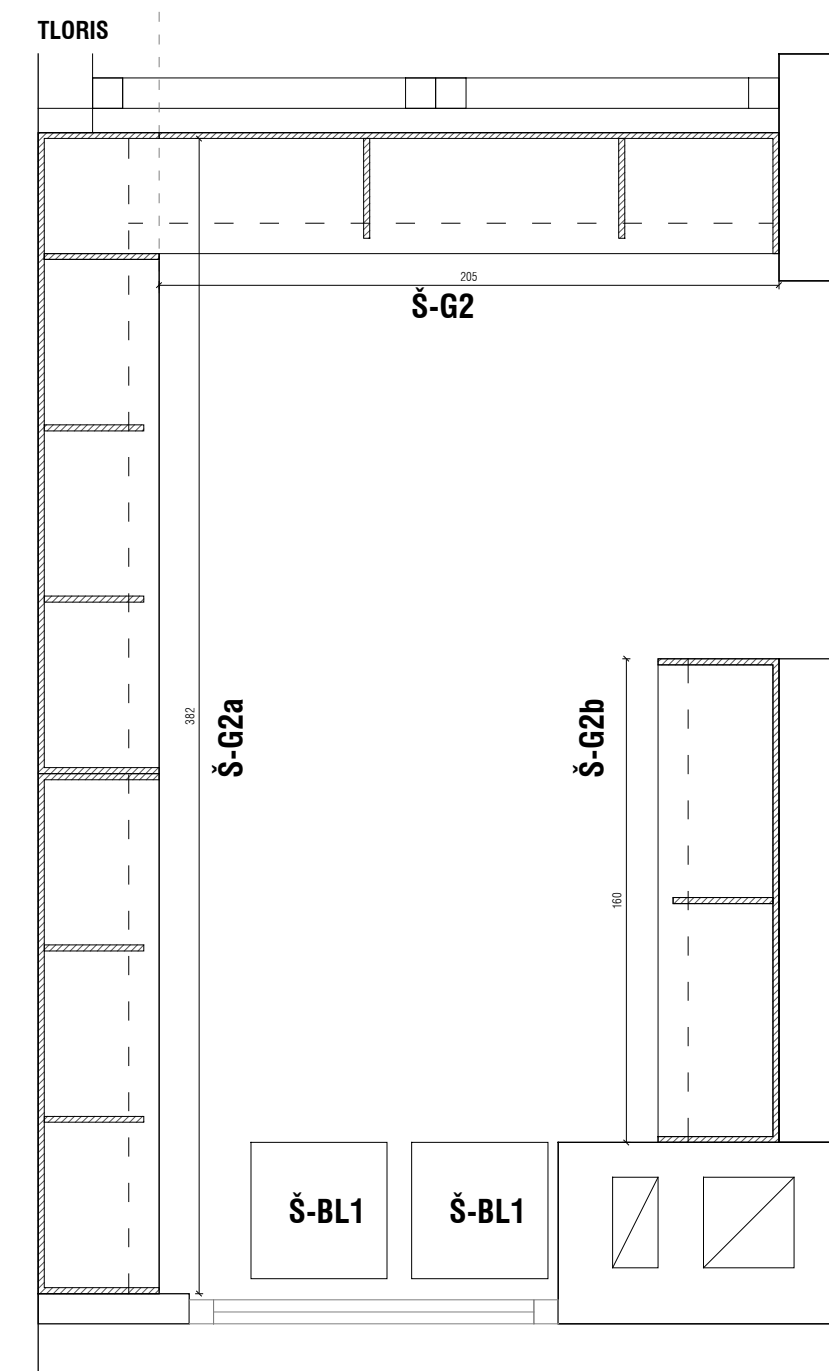
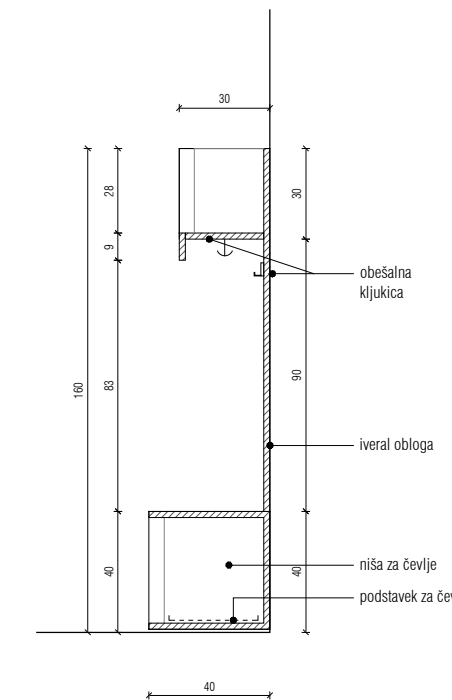
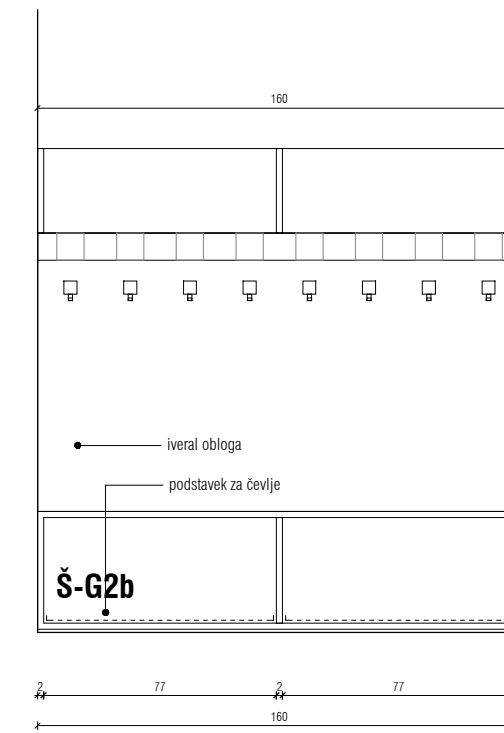
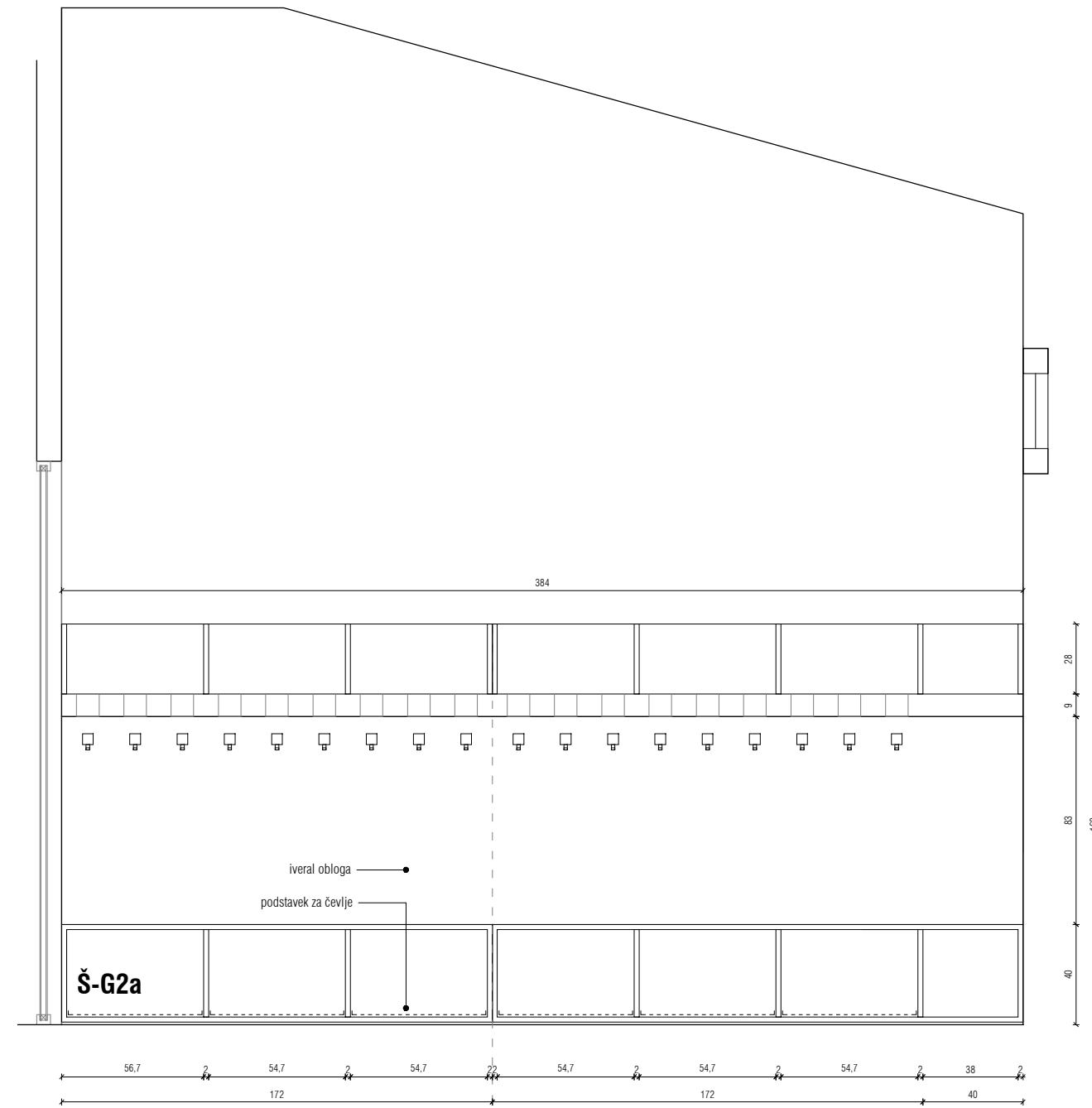
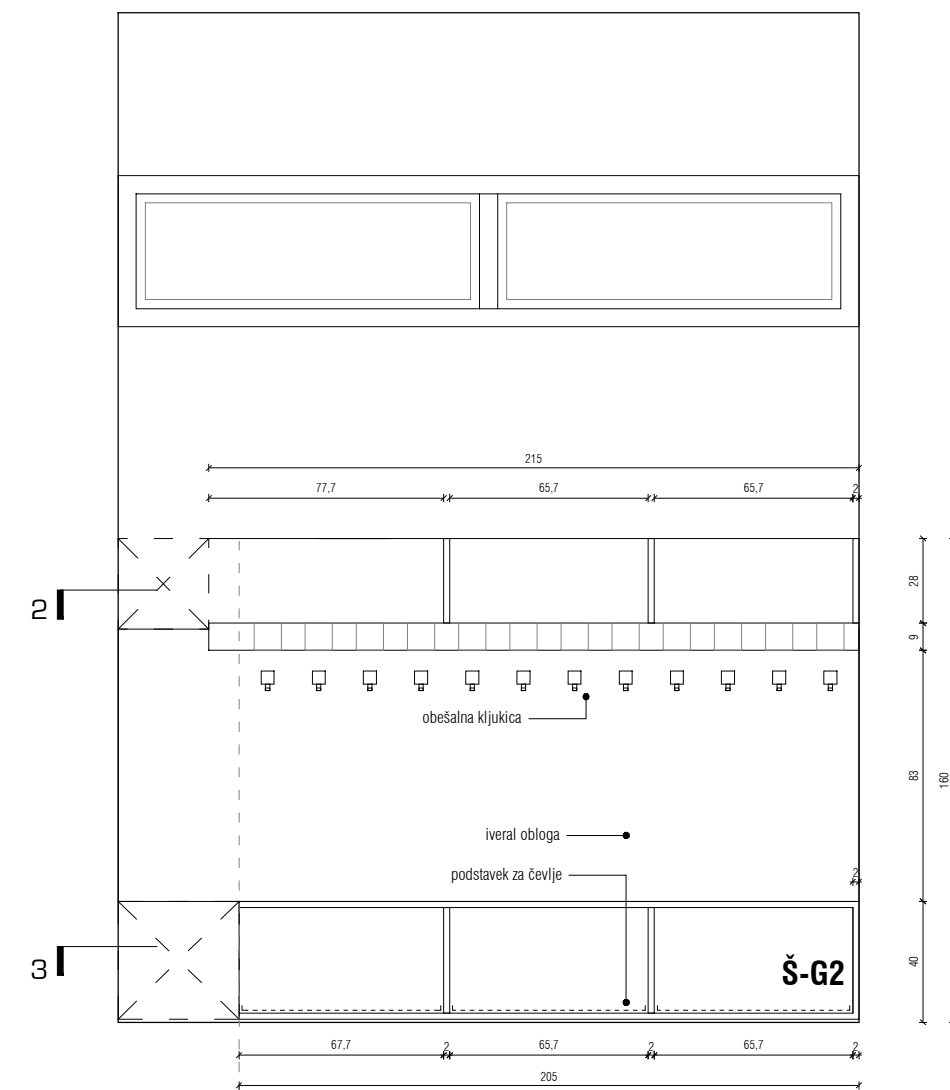
naslov: D9 - UČILNICA II. TRIADA
 projektant: martinia terfala, univ.dipl.inž.arh.

brežična projekcija: 135/16
 brežična skala: A135/16-OP
 merilo: 1:25
 datum/verzija: maj 2018
 mpp
 1-arhitektura
 SKLOP B
 05



Š-G2, Š-G2a, Š-G2b - GARDEROBE - I. TRIADA

POGLED



ŠPORTNI CENTER TREBELNO

NAČRT NOTRANJE OPREME



OPOMBA!

- vse detajle in izvedbe je potrebno pravočasno uskladiti z odgovornim projektantom arhitekture,
- za vse serijske elemente je potrebno izdelati vzorce, ki jih potrdi odgovorni projektantom arhitekture,
- spremenbe ali zamenjave mora potrditi odgovorni vodja projekta,
- vse višine v načrtih so definirane od kote finalnega tla $\pm 0,00$,
- vse nejasnosti s pozicijami el. stikal je potrebno uskladiti z odgovornim projektantom,
- vse finačne obdelave, barvne tone in materiale mora pred izvedbo potrditi odgovorni vodja projekta,
- za elemente opreme je potrebno izdelati delavniške načrte, ki jih mora pred izvedbo potrditi odgov. vodja projekta,
- vse mere je potrebno pred izvedbo preveriti na mestu vgradnje.

projektant MODULAR arhitekti, grudnovo nabrežje 23, 1000 ljubljana
 naročnik OBČINA MOKRONOG-TREBELNO, Pod gradom 2, 8230 Mokronog

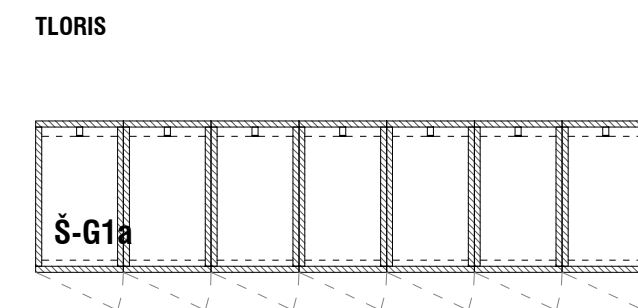
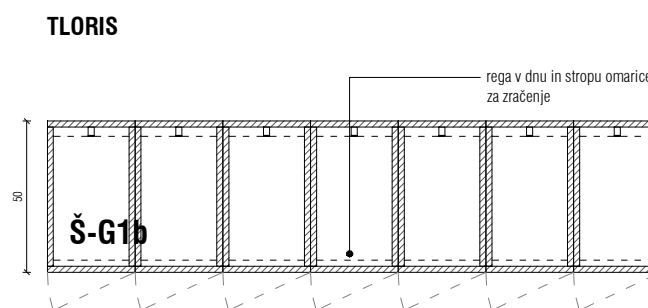
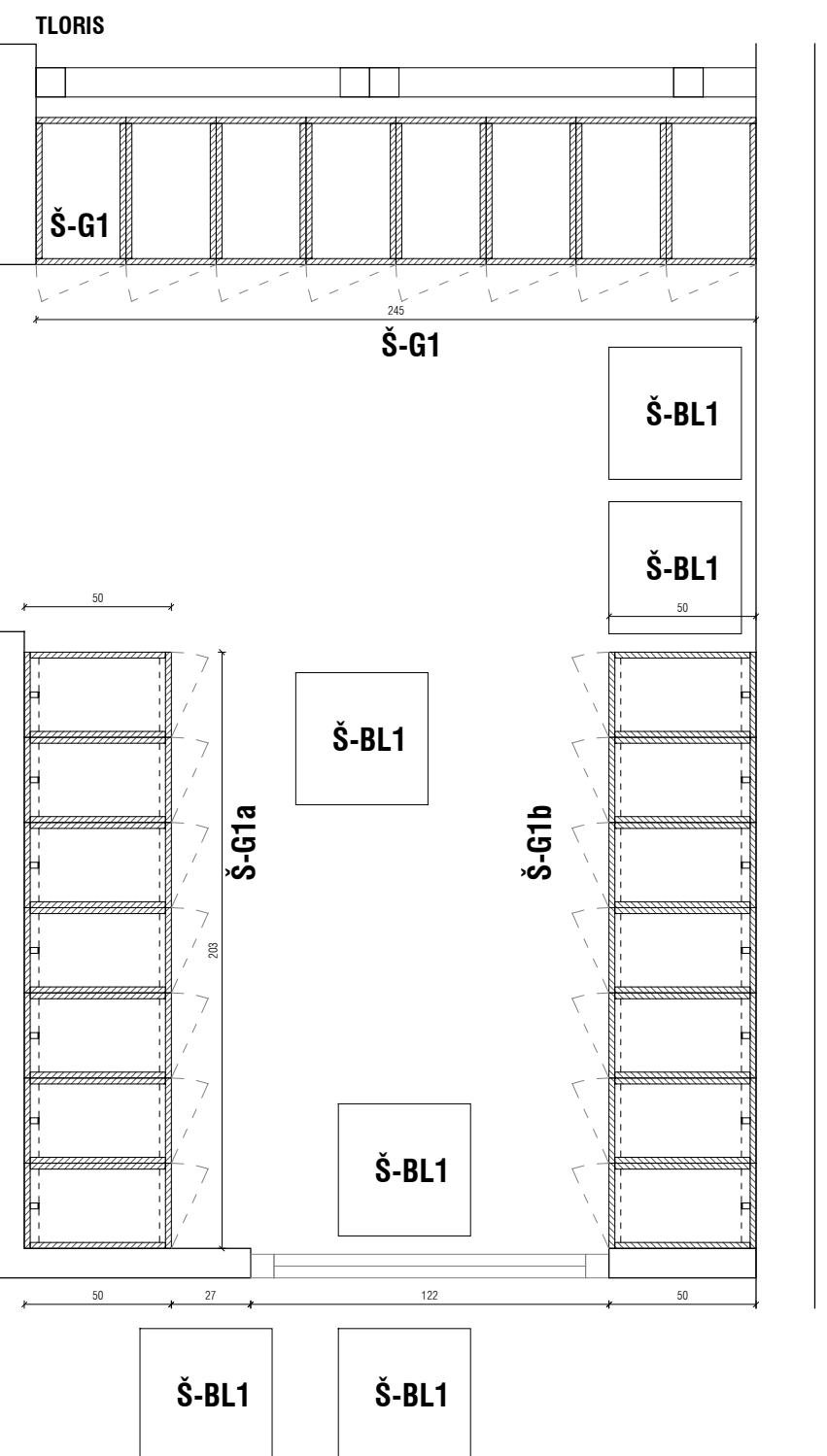
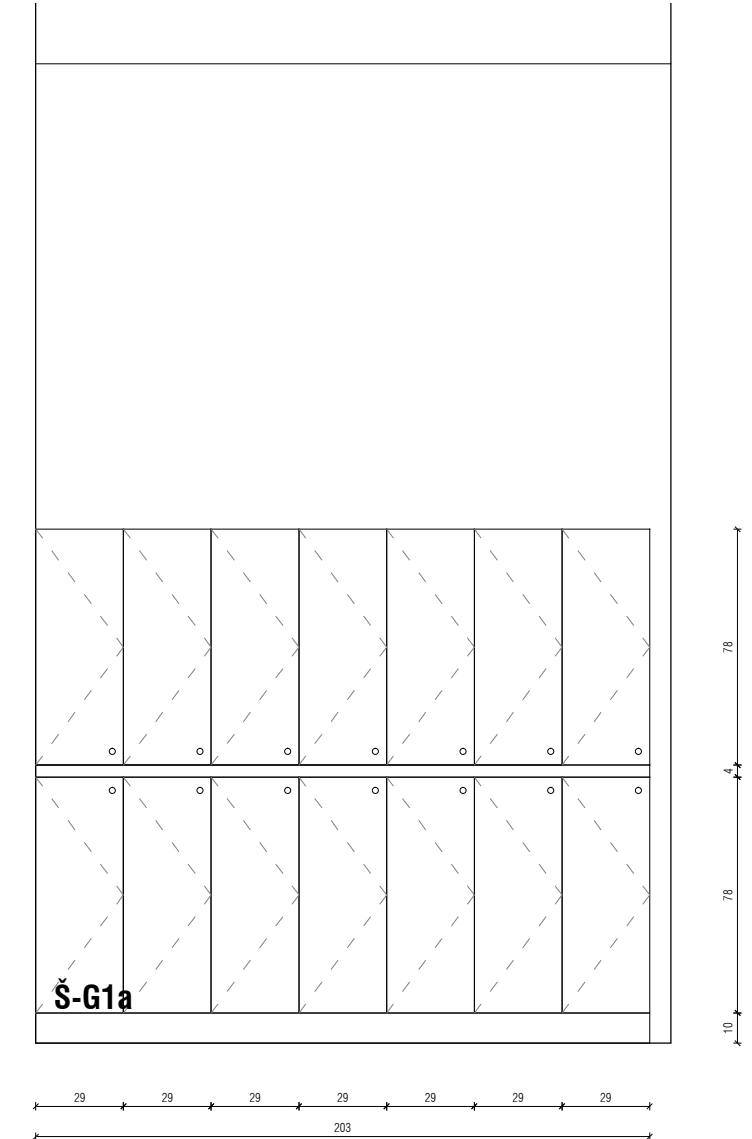
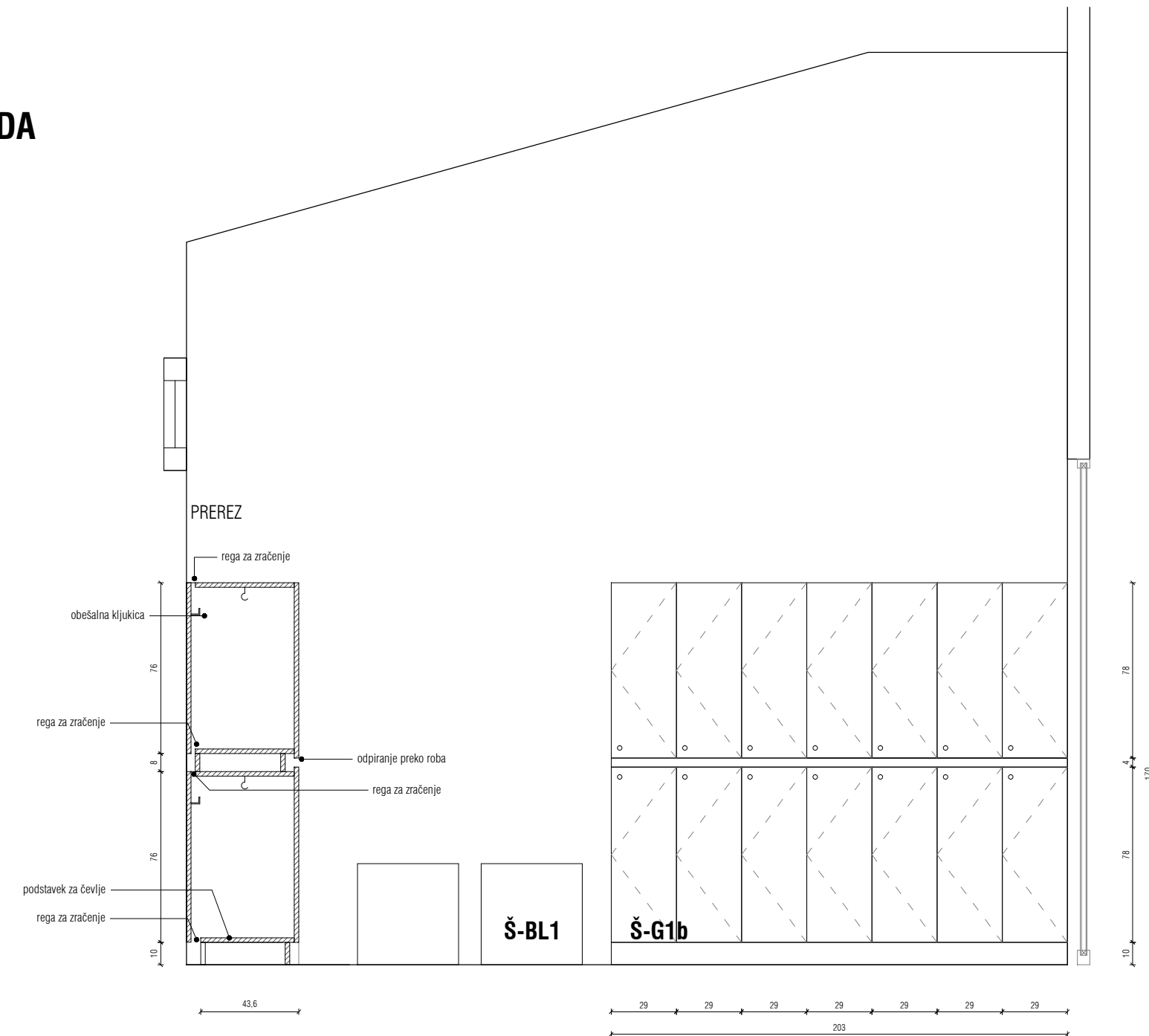
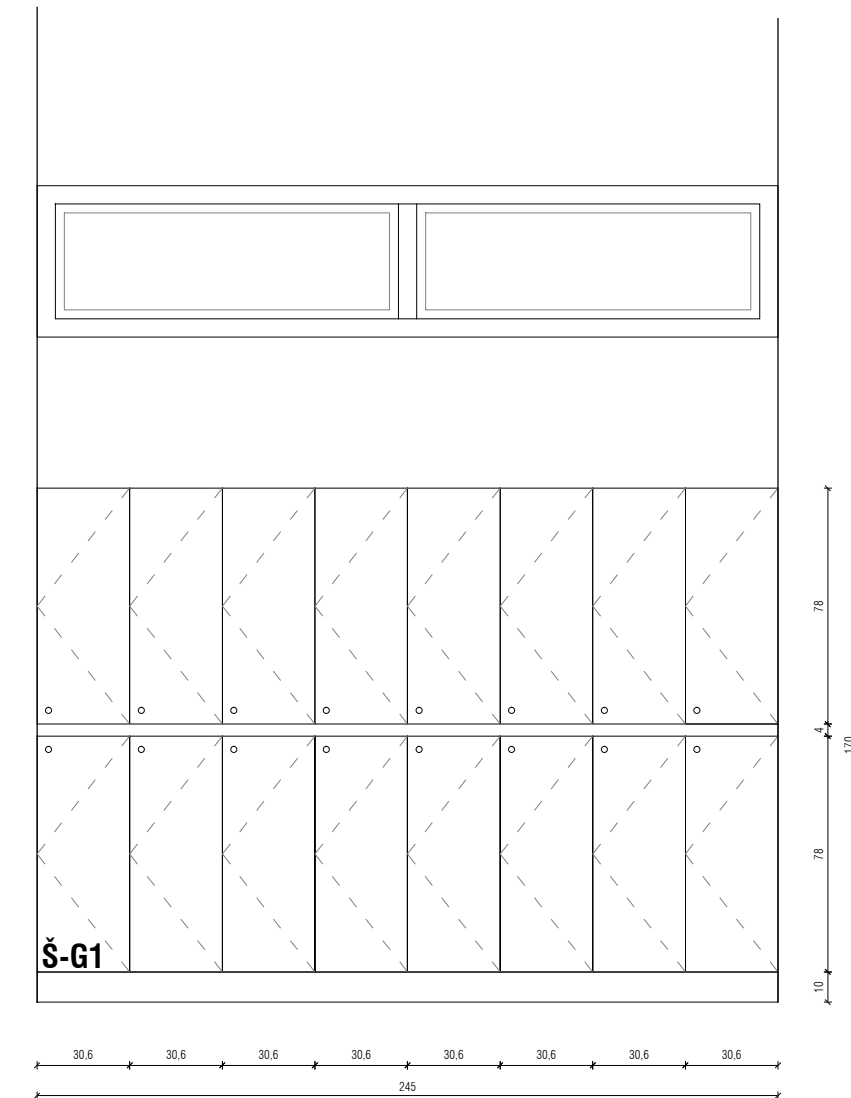
objekt novogradnja Športnega centra Trebelno in dozidava šole
 vrsta načrta 8-načrt notranje opreme
 faza PZI
 risba

odg. vodja projekta mojca gregorski, univ.dipl.inž.arh.
 ZAPS A-1222
 odg. projektant arh. mojca gregorski, univ.dipl.inž.arh.
 ZAPS A-1222
 projektant martina fertila, univ.dipl.inž.arh.

Številka projekta 135/16
 Številka načrta A135/16-OP
 merilo 1:25
 datum/spremenba maj 2018
 mapa 1-arhitektura
 list SKLOP B
 06

Š-G1, Š-G1a, Š-G1b - GARDEROBE - II. TRIADA

POGLED



ŠPORTNI CENTER TREBELNO

NAČRT NOTRANJE OPREME



OPOMBA!

- vse detajle in izvedbe je potrebno pravočasno uskladiti z odgovornim projektantom arhitekture,
- za vse serijske elemente je potrebno izdelati vzorce, ki jih potrdi odgovorni projektantom arhitekture,
- spremenbe ali zamenjave mora potrditi odgovorni vodja projekta,
- vse višine v načrtih so definirane od kote finalnega tla ± 0.00 ,
- vse nejasnosti s pozicijami el. stikal je potrebno uskladiti z odgovornim projektantom,
- vse finalne obdelave, barvne tone in materiale mora pred izvedbo potrditi odgovorni vodja projekta,
- za elemente opreme je potrebno izdelati delovni načrte, ki jih mora pred izvedbo potrditi odgovorni vodja projekta,
- vse mere je potrebno pred izvedbo preveriti na mestu vgradnje.

projektant MODULAR arhitekti, grudnovo nabrežje 23, 1000 ljubljana
 naročnik OBČINA MOKRONOG-TREBELNO, Pod gradom 2, 8230 Mokronog

objekt novogradnja Športnega centra Trebelno in dozidava šole
 vrsta načrta 8-načrt notranje opreme
 faza PZI
 risba 3 - GARDEROBE II. TRIADA

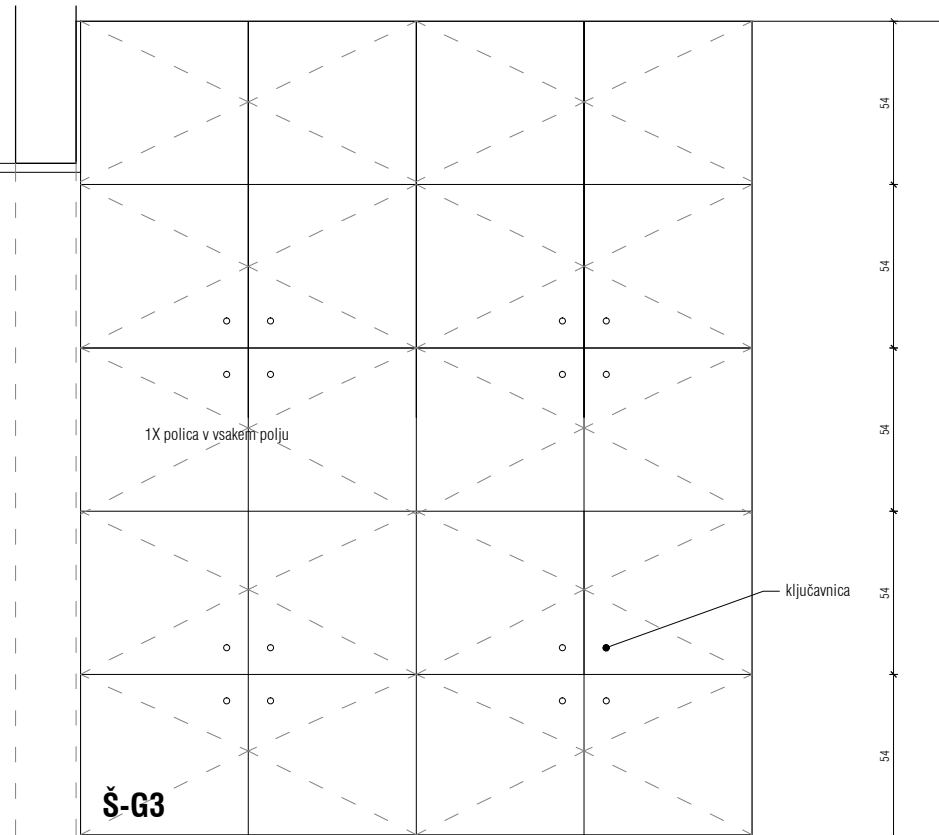
odg. vodja projekta mojca gregorski, univ.dipl.inž.arh.
 ZAPS A-1222
 odg. projektant arh. mojca gregorski, univ.dipl.inž.arh.
 ZAPS A-1222
 projektant martina fertila, univ.dipl.inž.arh.

modular

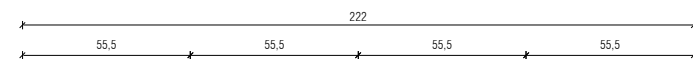
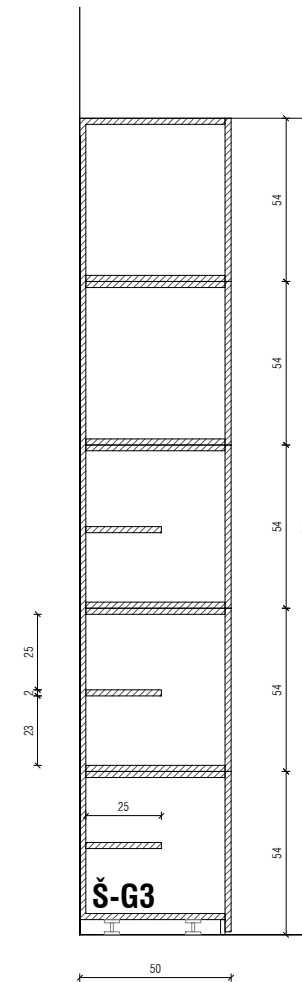
Številka projekta 135/16
 Številka načrta A135/16-OP
 merilo 1:25
 datum/spremenba maj 2018
 mapa 1-arhitektura
 list SKLOP B
 07

Š-G3 - ZAPRTE OMARICE (ZA VSAK RAZRED)

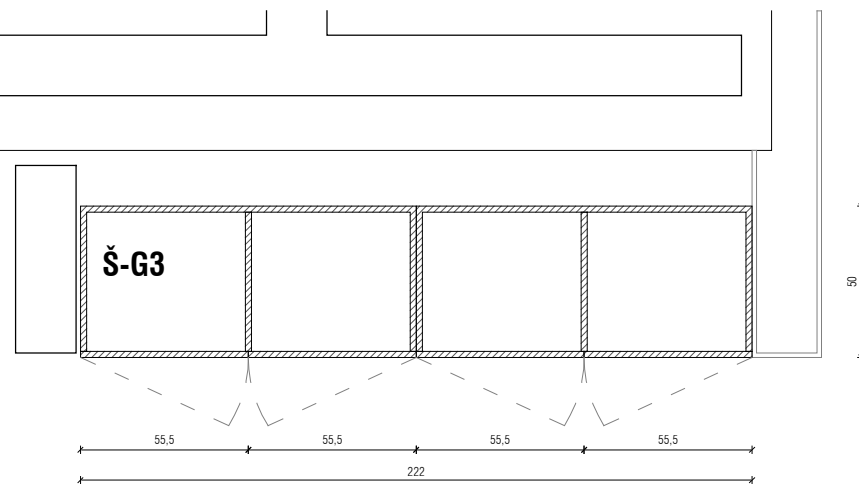
POGLED



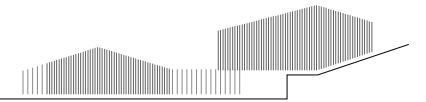
PREREZ



TLORIS



ŠPORTNI CENTER TREBELNO



NAČRT NOTRANJE OPREME



iveral/ultrapas



les-masiva

OPOZORILO!

1. vse detajle in izvedbe je potrebno pravočasno uskladiti z odgovornim projektantom arhitekture,
2. za vse serijske elemente je potrebno izdelati vzorce, ki jih potrdi odgovorni projektantom arhitekture,
3. spremembe ali zamenjave mora potrditi odgovorni vodja projekta,
4. vse višine v načrtih so definirane od kote finalnega tlaka ± 0.00 ,
5. vse nejasnosti s pozicijami el. stikal je potrebno uskladiti z odgovornim projektantom,
5. vse finalne obdelave, barvne tone in materiale mora pred izvedbo potrditi odgovorni vodja projekta,
6. za elemente opreme je potrebno izdelati delavniške načrte, ki jih mora pred izvedbo potrditi odg. vodja projekta,
7. vse mere je potrebno pred izvedbo preveriti na mestu vgradnje.

projektant

MODULAR arhitekti, grudnovo nabrežje 23, 1000 ljubljana

naročnik

OBČINA MOKRONOG-TREBELNO, Pod gradom 2, 8230 Mokronog

objekt

novogradnja Športnega centra Trebelno in dozidava šole

odg. vodja projekta

mojca gregorski, univ.dipl.inž.arh.
ZAPS A-1222

vista načrta

8-načrt notranje opreme

faza

PZI

odg. projektant arh.

mojca gregorski, univ.dipl.inž.arh.
ZAPS A-1222

risba

N1a - VEZNI TRAKT

projektanti

martina ferfila, univ.dipl.inž.arh.

modular

Gregorski
Gregorski

številka projekta

135/16

številka načrta

A135/16-OP

merilo

1:25

datum/sprememba

maj 2018

mapa

1-arhitektura

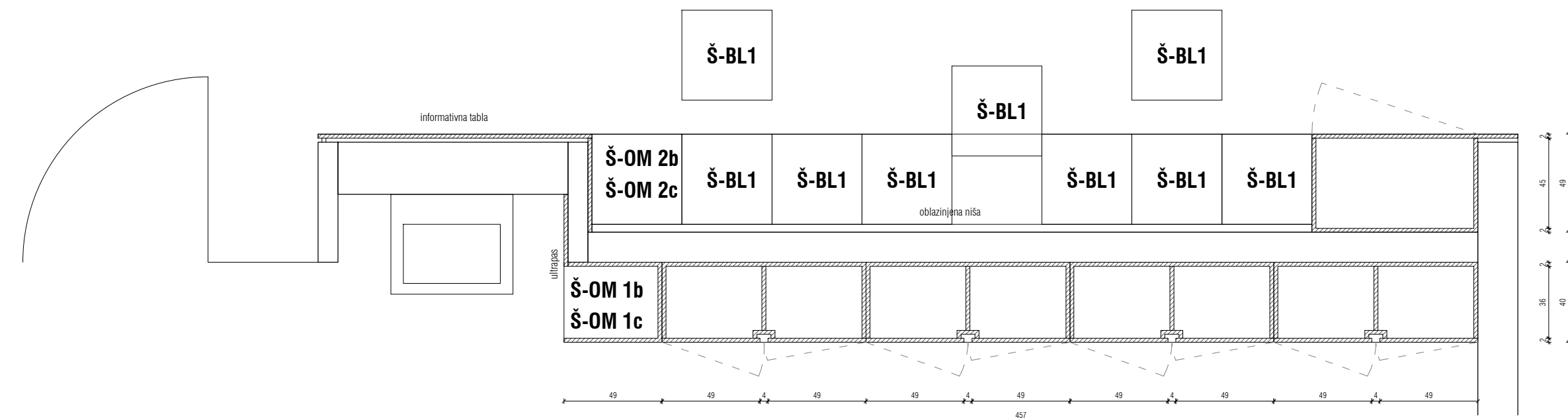
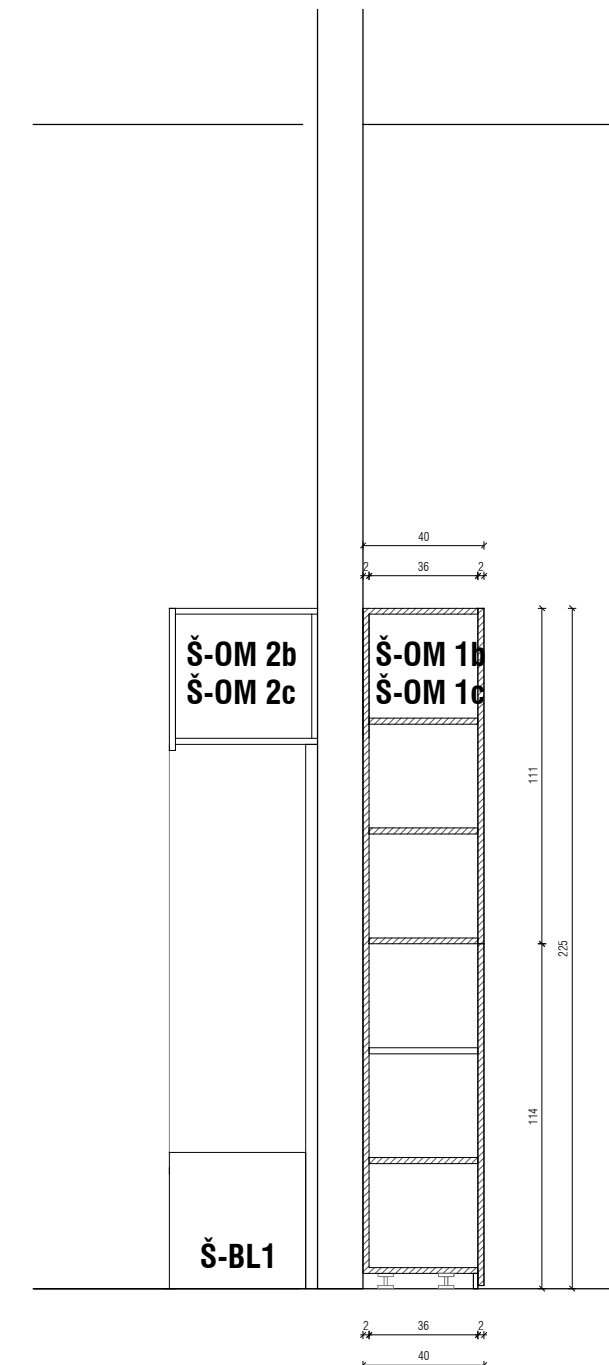
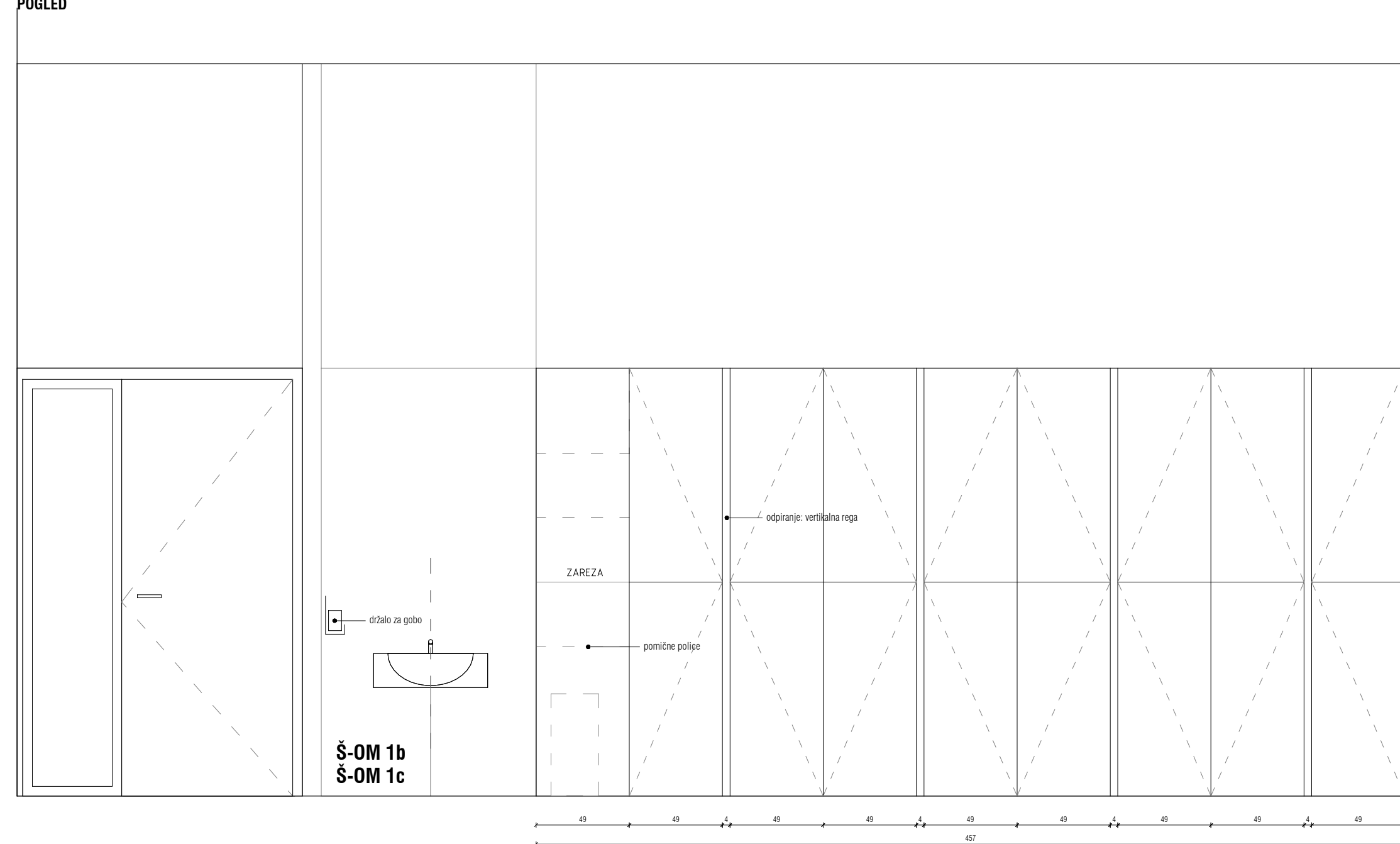
list

SKLOP B

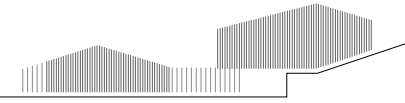
08

Š-OM 1b, Š-OM 1c - VISOKA OMARA V UČILNICI 8 in 9

POGLED



ŠPORTNI CENTER TREBELNO



NAČRT NOTRANJE OPREME



OPOZORILO!

- vse detaje in izvedbe je potrebno pravočasno uskladiti z odgovornim projektantom arhitekture,
- za vse serijske elemente je potrebno izdelati vzorce, ki jih potrdi odgovorni projektantom arhitekture,
- spremembe ali zamenjave mora potrditi odgovorni vodja projekta,
- vse višine v načrtih so delinirane od kote finalnega tlaka ± 0.00,
- vse nejasnosti s pozicijami el. slikaj je potrebno uskladiti z odgovornim projektantom,
- vse finalne obdelave, barvne tone in materiale mora pred izvedbo potrditi odgovorni vodja projekta,
- za elemente opreme je potrebno izdelati delavniške načrte, ki jih mora pred izvedbo potrditi odg. vodja projekta,
- vse mere je potrebno pred izvedbo preveriti na mestu vgradnje.

projektant: MODULAR arhitekti, grudnovo nabrežje 23, 1000 ljubljana
 naročnik: OBČINA MOKRONOG-TREBELNO, Pod gradom 2, 8230 Mokronog



objekt: novogradnja Športnega centra Trebelno in dozidava šole
 vrsta načrta: 8-načrt notranje opreme
 faza: PZI
 odg. vodja projekta: moja gregorški, univ.dipl.inž.arh. ZAPS A-1222
 odg. projektant arh.: moja gregorški, univ.dipl.inž.arh. ZAPS A-1222

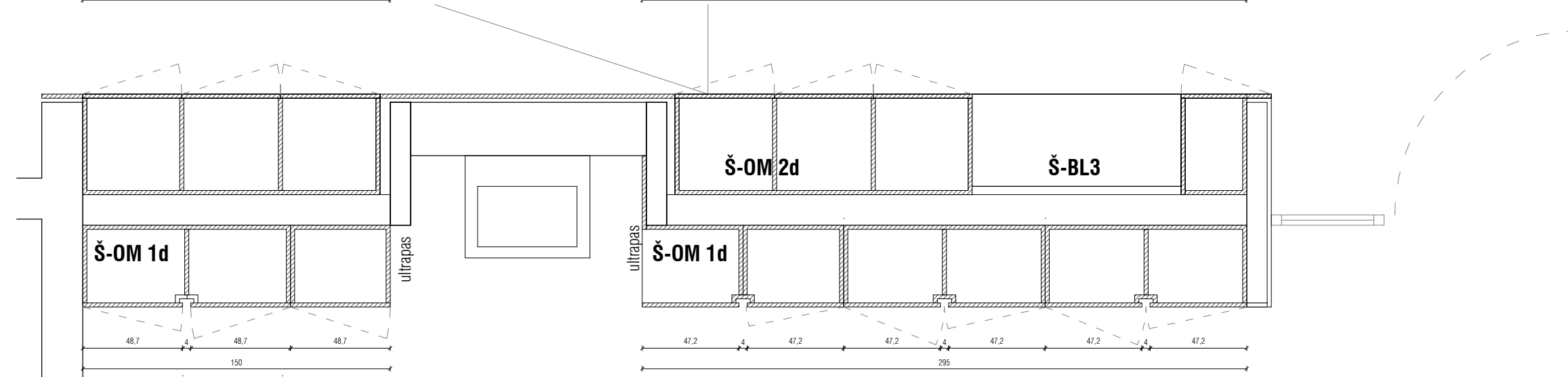
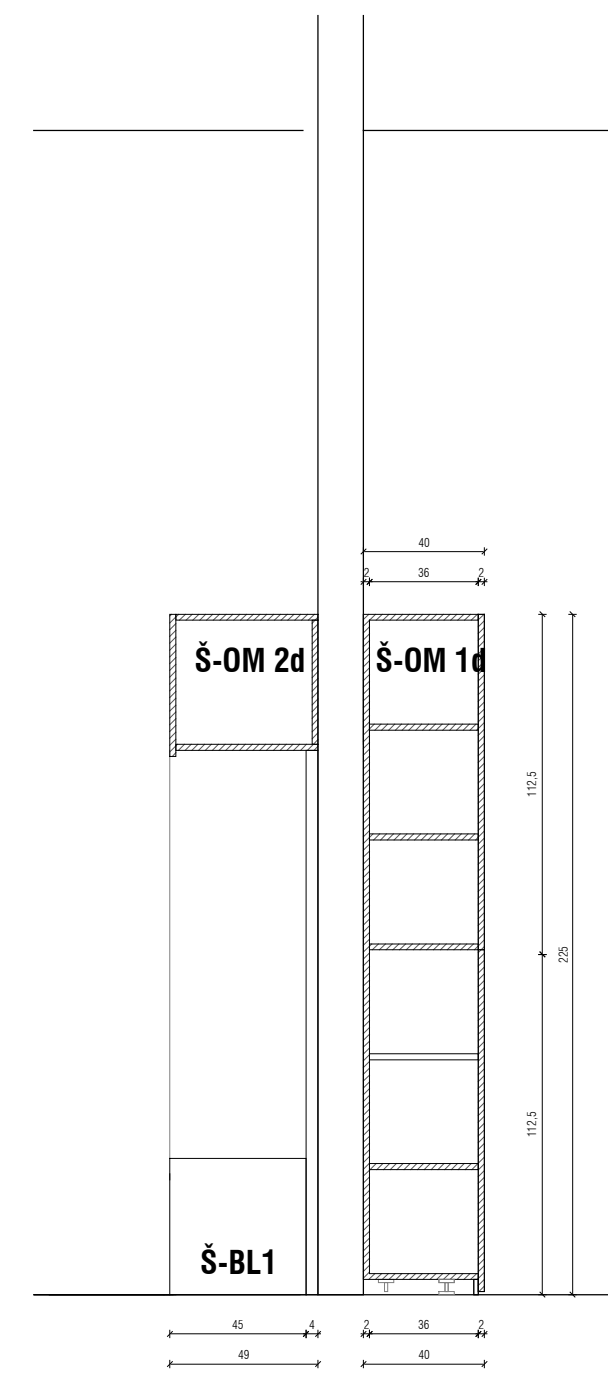
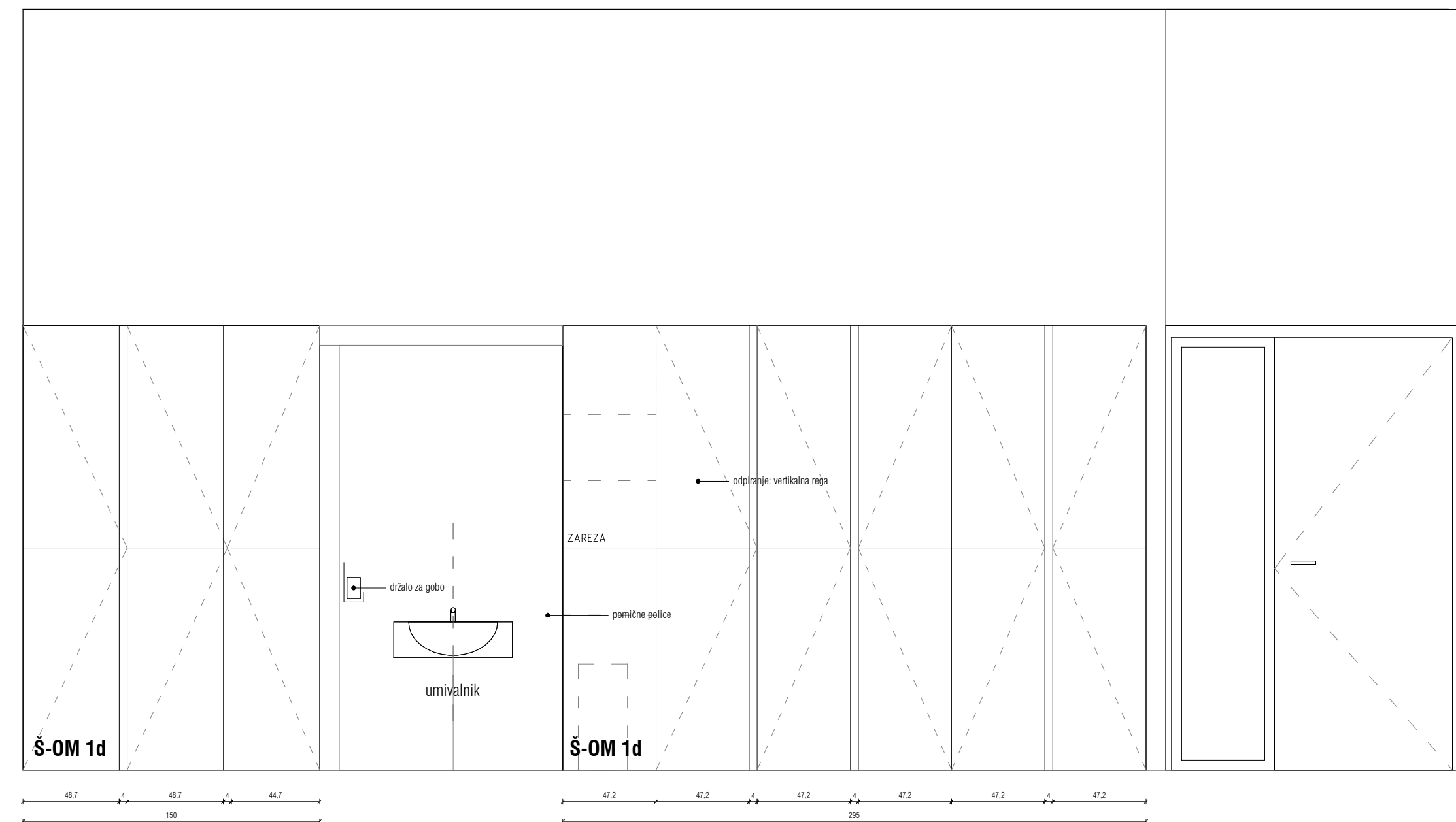
moja gregorški
moja gregorški

risba: 8 - UČILNICA, 9 - UČILNICA
 projektanti: martina ferfila, univ.dipl.inž.arh.

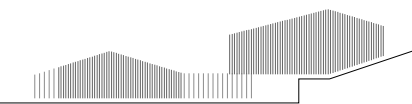
Številka projekta 135/16	Številka načrta A135/16-OP	merilo 1:25	datum/spremenba maj 2018	mapa 1-arhitektura	list SKLOP B1 01
-----------------------------	-------------------------------	----------------	-----------------------------	-----------------------	------------------------

Š-OM 1d - VISOKA OMARA V UČILNICI 10

POGLED



ŠPORTNI CENTER TREBELNO



NAČRT NOTRANJE OPREME



OPOZORILO!

1. vse detajle in izvedbe je potrebno pravočasno uskladiti z odgovornim projektantom arhitekture,
2. za vse serijske elemente je potrebno izdelati vzorce, ki jih potrdi odgovorni projektantom arhitekture,
3. spremembe ali zamenjave mora potrditi odgovorni vodja projekta,
4. vse višine v načrtih so delinirane od kote finalnega tlaka ± 0.00 ,
5. vse nejasnosti s pozicijami el. stikal je potrebno uskladiti z odgovornim projektantom,
5. vse finalne obdelave, barvne tone in materiale mora pred izvedbo potrditi odgovorni vodja projekta,
6. za elemente opreme je potrebno izdelati delavniške načrte, ki jih mora pred izvedbo potrditi odg. vodja projekta,
7. vse mere je potrebno pred izvedbo preveriti na mestu vgradnje.

projektant MODULAR arhitekti, gradovno nabrežje 23, 1000 Ljubljana
 naročnik OBČINA MOKRONOG-TREBELNO, Pod gradom 2, 8230 Mokronog

modular

objekt novogradnja Športnega centra Trebelno in dozidava šole odg. vodja projekta moja gregorški, univ.dipl.inž.arh.
 ZAPS A-1222
 vsta načrta 8-načrt notranje opreme
 faza PZI odg. projektant arh. moja gregorški, univ.dipl.inž.arh.
 ZAPS A-1222

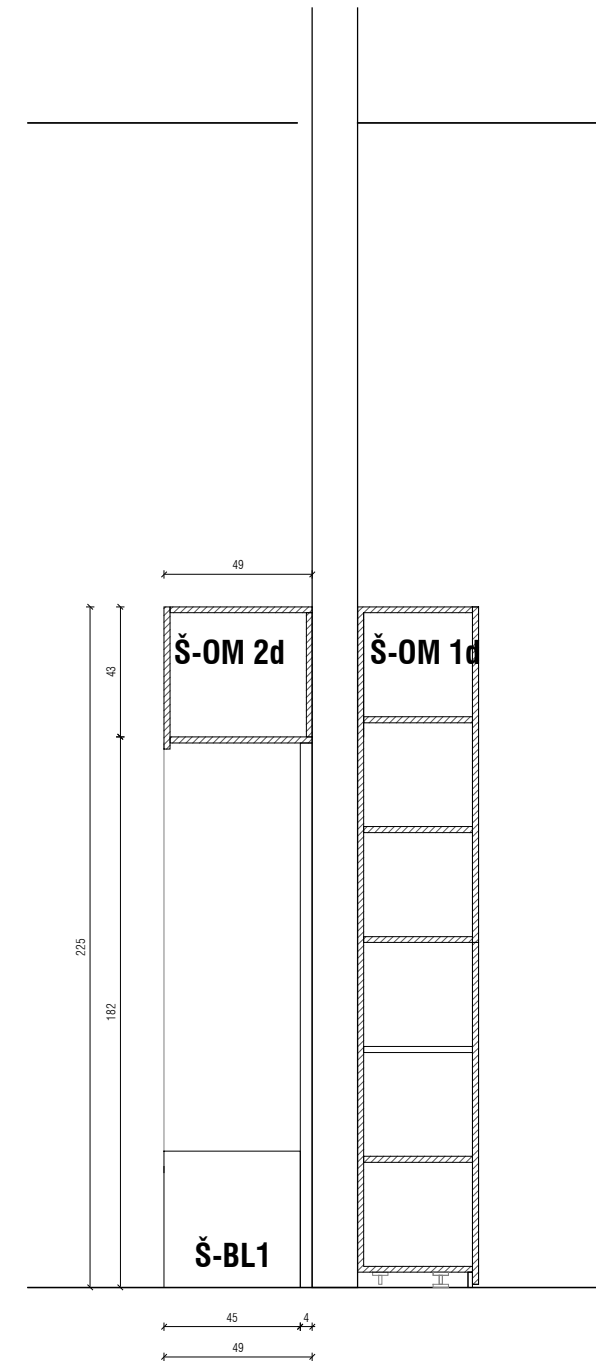
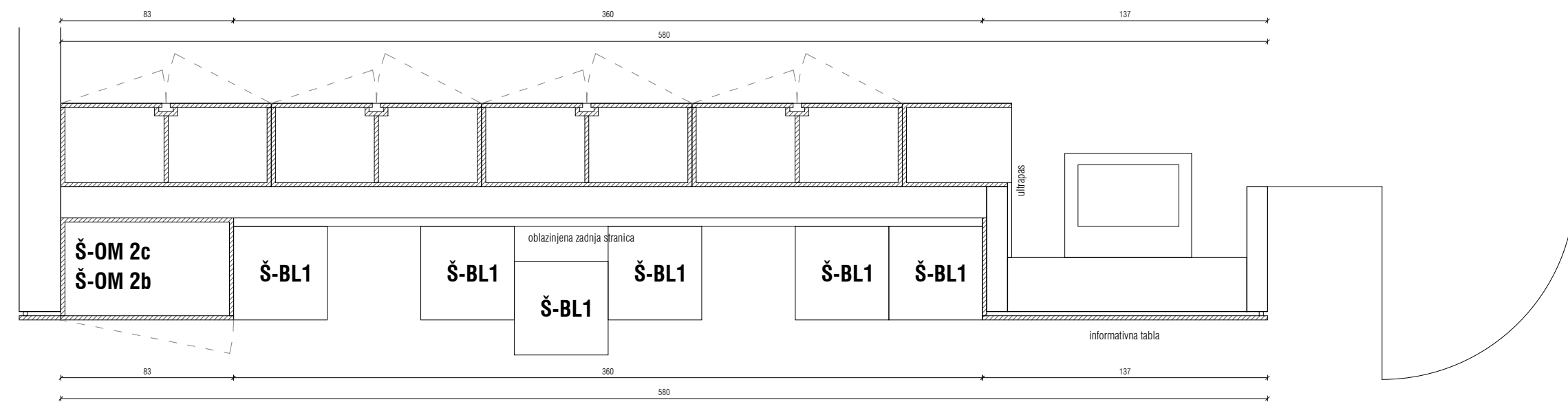
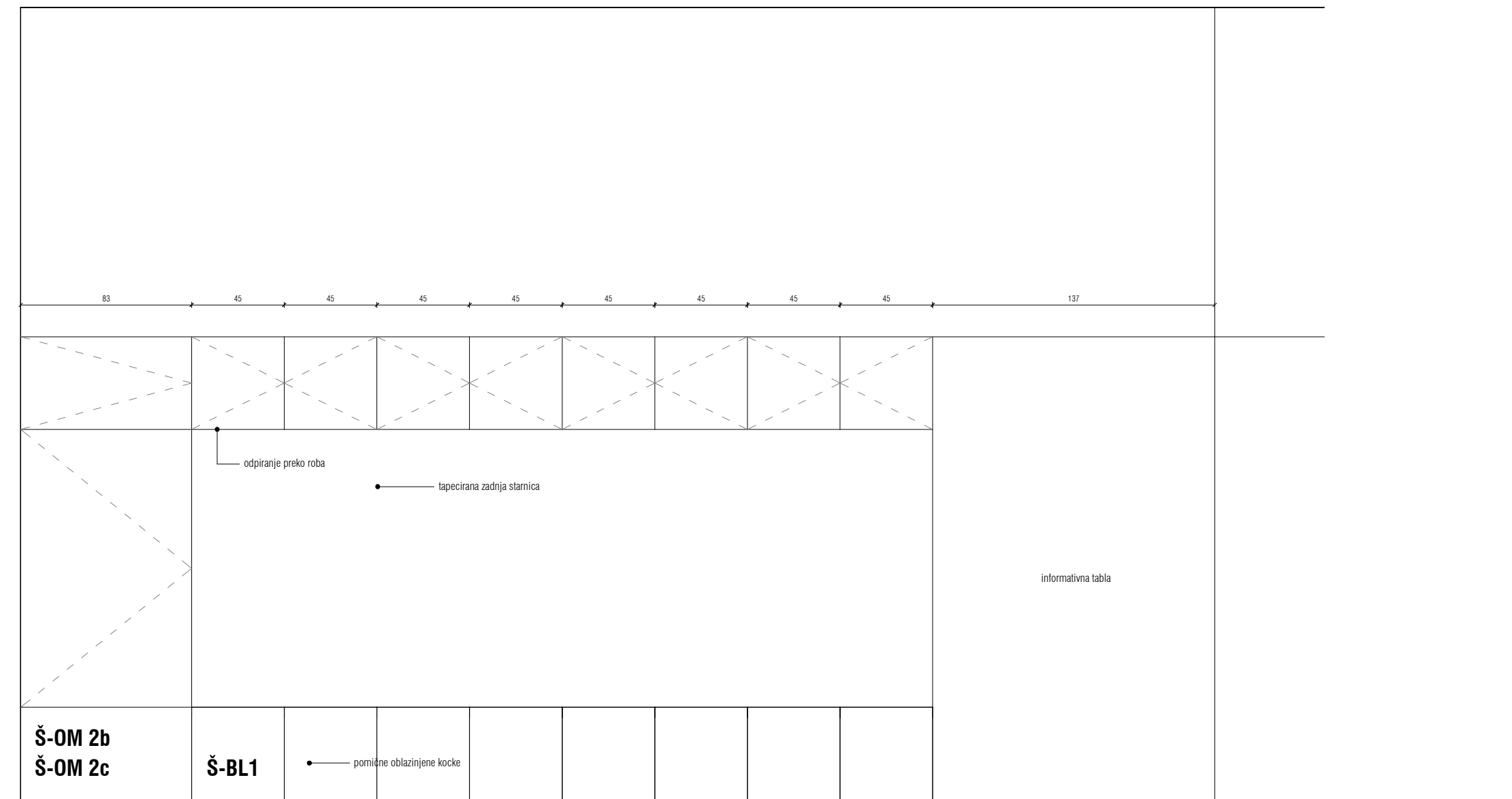
moja gregorški
moja gregorški

risba 10 - UČILNICA projektanti martina ferfila, univ.dipl.inž.arh.

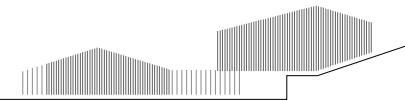
Številka projekta 135/16	Številka načrta A135/16-OP	merilo 1:25	datum/spremenba maj 2018	mapa 1--arhitektura	list SKLOP B1 02
-----------------------------	-------------------------------	----------------	-----------------------------	------------------------	------------------------

Š-OM 2b, Š-OM 2c - VISOKA OMARA HODNIK 6

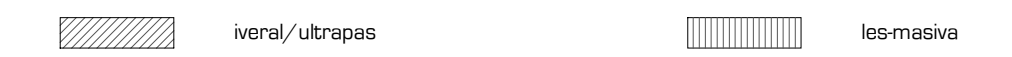
POGLED



ŠPORTNI CENTER TREBELNO



NAČRT NOTRANJE OPREME



- OPOZORILO!**
- vse detajle in izvedbe je potrebno pravočasno uskladiti z odgovornim projektantom arhitekture,
 - za vse serijske elemente je potrebno izdelati vzorce, ki jih potrdi odgovorni projektantom arhitekture,
 - spremembe ali zamenjave mora potrditi odgovorni vodja projekta,
 - vse višine v načrtih so definirane od kole finalnega tlaka ± 0,00,
 - vse nejasnosti s pozicijami el. slikal je potrebno uskladiti z odgovornim projektantom,
 - vse finalne obdelave, barvne tone in materiale mora pred izvedbo potrditi odgovorni vodja projekta,
 - za elemente opreme je potrebno izdelati delavniške načrte, ki jih mora pred izvedbo potrditi odg. vodja projekta,
 - vse mere je potrebno pred izvedbo preveriti na mestu vgradnje.

projektant	MODULAR arhitekti, grudnovo nabrežje 23, 1000 ljubljana		
naročnik	OBČINA MOKRONOG-TREBELNO, Pod gradom 2, 8230 Mokronog		
objekt	novogradnja športnega centra Trebelno in dozidava šole	odg. vodja projekta	mojca gregorški, univ.dipl.inž.arh.
vista načrta	8-načrt notranje opreme		ZAPS A-1222
faza	PZI	odg. projektant arh.	mojca gregorški, univ.dipl.inž.arh.
			ZAPS A-1222
risba	6 - HODNIK	projektanti	martina ferfila, univ.dipl.inž.arh.

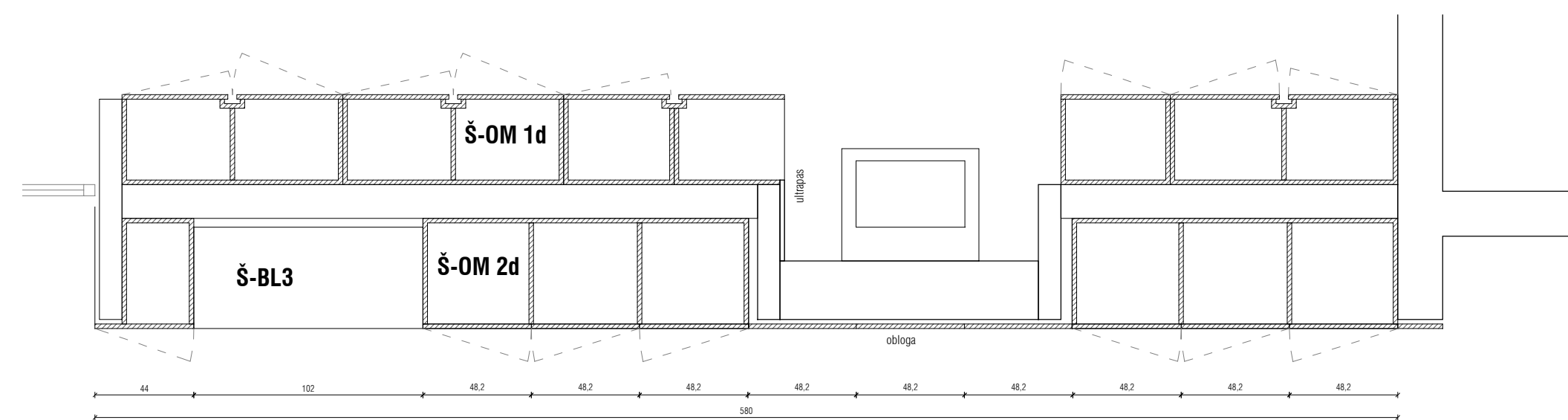
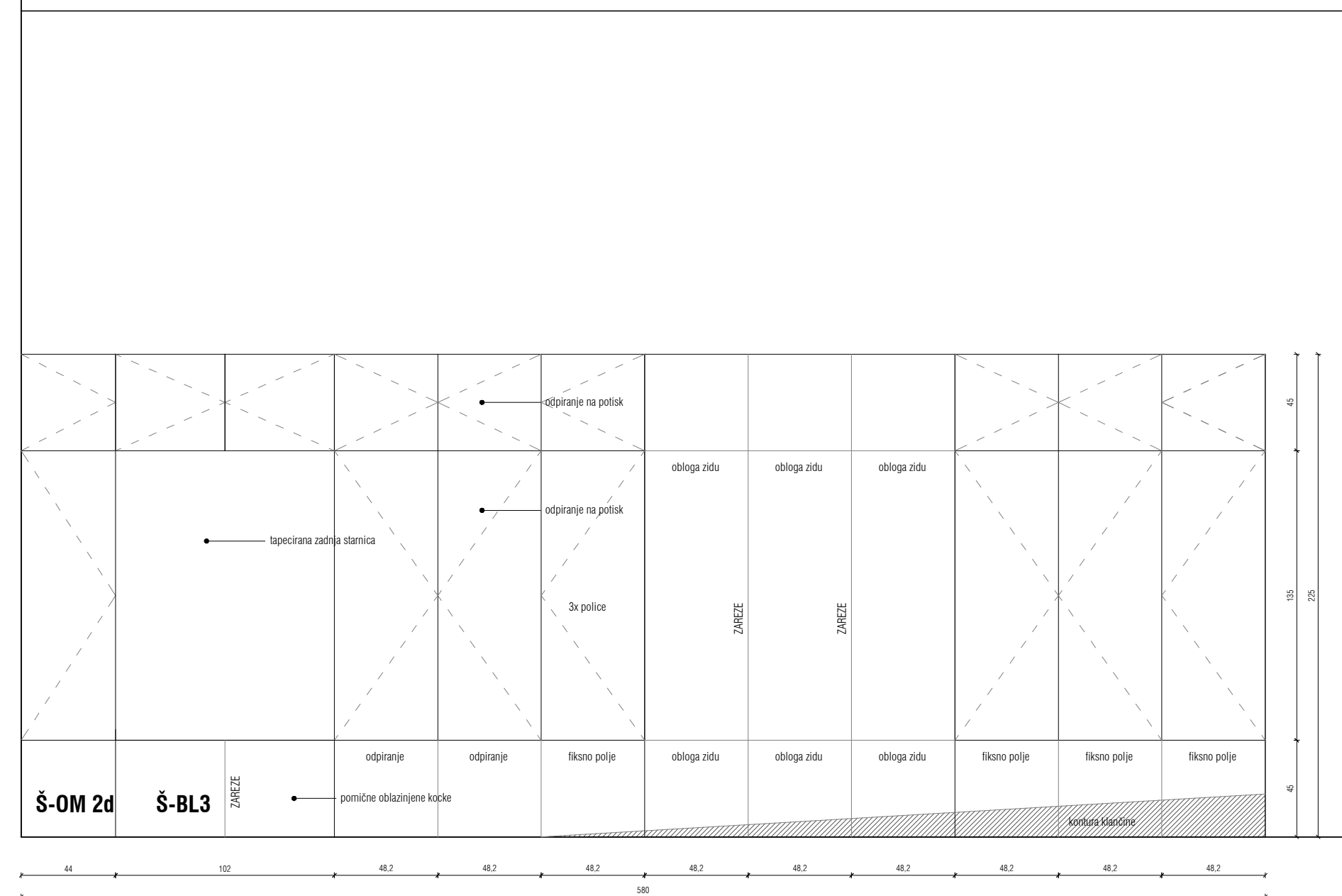
modular

Gregorški
Gregorški

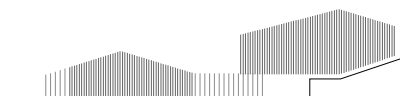
Številka projekta	Številka načrta	merilo	datum/sprememba	mapa	list	SKLOP B1
135/16	A135/16-OP	1:25	maj 2018	1-arhitektura		03

Š-OM 2d - VISOKA OMARA HODNIK 6a

POGLED



ŠPORTNI CENTER TREBELNO



NAČRT NOTRANJE OPREME



OPOZORILO!

1. vse detaje in izvedbe je potrebno pravočasno uskladiti z odgovornim projektantom arhitekture,
2. za vse serijske elemente je potrebno izdelati vzorce, ki jih potrdi odgovorni projektantom arhitekture,
3. spremembe ali zamenjave mora potrditi odgovorni vodja projekta,
4. vse višine v načrtih so delinirane od kote finalnega tlaka $\pm 0,00$,
5. vse nejasnosti s pozicijami el. stikal je potrebno uskladiti z odgovornim projektantom,
5. vse finalne obdelave, barvne tone in materiale mora pred izvedbo potrditi odgovorni vodja projekta,
6. za elemente opreme je potrebno izdelati delavniške načrte, ki jih mora pred izvedbo potrditi odg. vodja projekta,
7. vse mere je potrebno pred izvedbo preveriti na mestu vgradnje.

projektant MODULAR arhitekti, grudno nabrežje 23, 1000 ljubljana
 naročnik OBČINA MOKRONOG-TREBELNO, Pod gradom 2, 8230 Mokronog

modular

objekt novogradnja Športnega centra Trebelno in dozidava šole odg. vodja projekta mojca gregorški, univ.dipl.inž.arh.
 ZAPS A-1222
 vsta načrta 8-načrt notranje opreme
 faza PZI odg. projektant arh. mojca gregorški, univ.dipl.inž.arh.
 ZAPS A-1222

Mojca Gregorški
Mojca Gregorški

risba 6a - HODNIK projektanti martina ferfila, univ.dipl.inž.arh.

Številka projekta 135/16	Številka načrta A135/16-OP	merilo 1:25	datum/spremenba maj 2018	mapa 1--arhitektura	list SKLOP B1 04
-----------------------------	-------------------------------	----------------	-----------------------------	------------------------	------------------------